

Dado Maxi

Parete doccia con porta scorrevole per installazione ad angolo
Sliding door for corner installation

Parete doccia con porta scorrevole. Da abbinare ad un'altra Parete **DM-ASC** per formare una cabina doccia ad angolo

*Shower door with sliding door and fixed panel. To be combined with **DM-ASC** to compose corner shower enclosures*



CARATTERISTICHE FEATURES

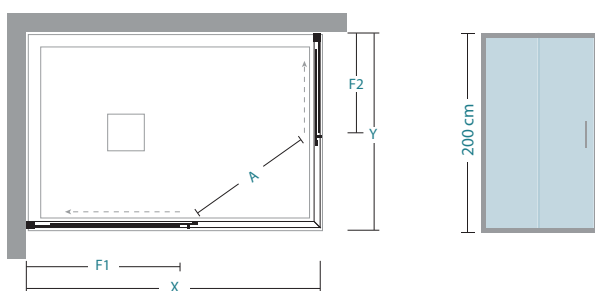
Altezza 200 cm
 Vetro temperato di sicurezza 6 mm
 Profili in alluminio anodizzato o verniciato
 Prodotto reversibile
 Maniglia inclusa

*200 cm high
 Tempered glass 6 mm thick
 Profiles in anodized aluminium or coloured aluminium
 reversible product
 Handle included*

INFO TECNICHE TECHNICAL INFORMATION

Set trattamento Neverdrop® incluso
 Decografie su vetro NON realizzabili
 Regolazione del fuori squadra a parete
 Estensibilità totale 3 cm
 Anta con sgancio rapido
 Profilo di allungamento 3 cm in finitura a richiesta
 Profilo magnetico di chiusura in finitura incluso

*Neverdrop® set included
 Screen decoprintings NOT available
 Adjustment of out of square walls
 Total extension 3 cm
 Quick unlock system door
 Extension profile
 3 cm on demand
 Closing magnetic profile included*



misure standard Standard measures

X/Y	67-70	72-75	77-80	87-90	97-100	117-120	F1/F2	nr.	Kg max
67-70	A=38						29	1	25
72-75	A=40	A=41					32	1	27
77-80	A=42	A=43	A=45				34	1	29
87-90	A=46	A=47	A=49	A=52			39	1	32
97-100	A=50	A=51	A=53	A=56	A=59		44	1	37
117-120	A=58	A=60	A=61	A=64	A=67	A=73	54,5	1	44

ATTENZIONE/NOTE: ATTENTION/WARNING:

Da abbinare ad un'altra Parete **DM-ASC** per formare una cabina doccia ad angolo

*To be combined with an additional panel **DM-ASC** to compose corner shower enclosures*

Abbinabile a **DM-F** per formare una cabina doccia a 3 lati

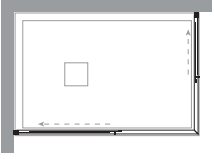
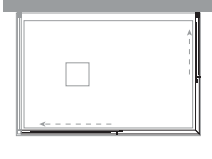
*Can be combined with **DM-F** to compose 3 sides shower enclosures*

Profilo di allungamento 3 cm
Extension profile 3 cm

Codice / Code €
 35A010200

Sigillante SPARTAN®
SPARTAN® sealing

Codice / Code €
 36B010010

INSTALLAZIONI PREVISTE: ALLOWED INSTALLATIONS:ad angolo *Two-sided***DM-ASC+DM-ASC**a tre lati *with three sides***DM-ASC+DM-ASC+DM-F****DM-ASC****PER INSTALLAZIONE AD ANGOLO O A TRE LATI - prezzo per Parete****FOR CORNER OR 3 SIDES INSTALLATION - price per each side****misure standard Standard measures**

Codice Code	Estensibilità Extension	finiture profili profiles finishing	30	Trasparente Clear	32	Cincillà	11	Flack
11A100070	67-70	bianco ral 9010 colori,metal Tcrom®	■					
11A100075	72-75	bianco ral 9010 colori,metal Tcrom®						
11A100080	77-80	bianco ral 9010 colori,metal Tcrom®	■					
11A100090	87-90	bianco ral 9010 colori,metal Tcrom®	■					
11A100100	97-100	bianco ral 9010 colori,metal Tcrom®	■					
11A100120	117-120	bianco ral 9010 colori,metal Tcrom®	■					

misure speciali special measures

Codice Code	su misura bespoke	finiture profili profiles finishing	30	Trasparente Clear	32	Cincillà	11	Flack
11A109001	45 < X < 60	bianco ral 9010 colori,metal Tcrom®						
11A109001	61 < X < 90	bianco ral 9010 colori,metal Tcrom®						
11A109001	91 < X < 120	bianco ral 9010 colori,metal Tcrom®						
11A109001	121 < X < 150	bianco ral 9010 colori,metal Tcrom®						
11A109001	151 < X < 180	bianco ral 9010 colori,metal Tcrom®						

! Per misure di X > 120 cm viene aumentato solo il fisso
For size X > 120 cm only the fix panel measure is oversized

! Ordini per cabine doccia speciali inoltrati senza relativo disegno non verranno prodotti
Orders for special shower enclosures without related drawing will not be processed

! La variazione dell'altezza nelle misure speciali non comporta variazioni di prezzo
Special products: any change in height does not imply additional costs

misure speciali special measures	Disponibilità Availability
-------------------------------------	-------------------------------

IN ALTEZZA E/O IN LARGHEZZA
IN HEIGHT AND/OR IN WIDTH

Altezza max Largh. min. Largh. max	Max height Min width Max width	210 cm 45 cm 180 cm	■ STOCK	STOCK
------------------------------------------	--------------------------------------	---------------------------	---------	-------

Ricambi Spare parts	254
Accessori Accessories	251
Scheda rilievo misure Measures form	236
Profili speciali Special sizes profiles	246

Dado Maxi

Parete doccia fissa di profondità
Fixed side panel

Parete doccia fissa di profondità. Abbinata alle pareti **DM-PSC, DM-PSC2, DM-ASC, DM-PSO, DM-PSM, DM-PGI, DM-PSA2** forma cabine doccia ad angolo o a tre lati

*Fixed side panel. Can be combined with **DM-PSC, DM-PSC2, DM-ASC, DM-PSO, DM-PSM, DM-PGI, DM-PSA2** to compose 2 or 3 sides shower enclosures*



CARATTERISTICHE FEATURES

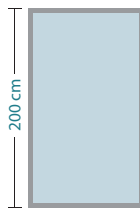
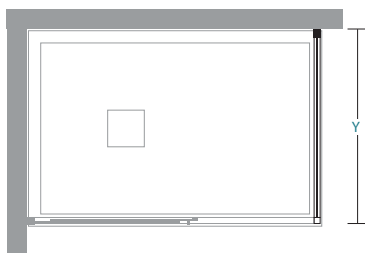
Altezza 200 cm
Vetro temperato di sicurezza 6 mm
Profili in alluminio anodizzato o verniciato
Prodotto reversibile

*200 cm high
Tempered glass 6 mm thick
Profiles in anodized aluminium or coloured aluminium
reversible product*

INFO TECNICHE TECHNICAL INFORMATION

Set trattamento Neverdrop® incluso
Decografie su vetro NON realizzabili
Regolazione del fuori squadra a parete
Estensibilità totale 6 cm (3 cm per lato)
Profilo angolare di giunzione in finitura incluso
Profilo di allungamento 3 cm in finitura a richiesta

*Neverdrop® set included
Screen decoprintings NOT available
Adjustment of out of square walls
Total extension 6 cm (3 cm each side)
Corner connection profile included
Extension profile 3 cm on demand*



misure standard Standard measures

Y									nr.	Kg max
66-72									1	25
71-77									1	27
76-82									1	28
81-87									1	30
86-92									1	31
96-102									1	35

Profilo di allungamento 3 cm
Extension profile 3 cm

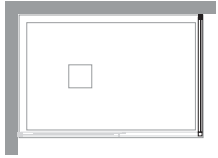
Codice / Code €
35A010200

Sigillante SPARTAN®
SPARTAN® sealing

Codice / Code €
36B010010

INSTALLAZIONI PREVISTE: ALLOWED INSTALLATIONS:ad angolo *corner*

(*)

a tre lati *with three sides*

(*)



(*) Abbinabile alle pareti **DM-AR, DM-ASC, DM-GI, DM-PGI, DM-PSA2, DM-PSC, DM-PSC2, DM-PSM, DM-PSO, DM-T38, DM-T55** per formare una cabina doccia ad angolo o a tre lati
 (*) *Can be combined with DM-AR, DM-ASC, DM-GI, DM-PGI, DM-PSA2, DM-PSC, DM-PSC2, DM-PSM, DM-PSO, DM-T38, DM-T55 to compose 2 or 3 sides shower enclosures*

DM-F**PER INSTALLAZIONE AD ANGOLO O A TRE LATI
FOR CORNER OR 3 SIDES INSTALLATION****misure standard Standard measures**

Codice Code	Estensibilità Extension	finiture profili profiles finishing	30	Trasparente Clear	32	Cincillà	11	Flack
11F100070	66-72	bianco ral 9010 colori,metal Tcrom®	■					
11F100075	71-77	bianco ral 9010 colori,metal Tcrom®						
11F100080	76-82	bianco ral 9010 colori,metal Tcrom®	■					
11F100085	81-87	bianco ral 9010 colori,metal Tcrom®						
11F100090	86-92	bianco ral 9010 colori,metal Tcrom®	■					
11F100100	96-102	bianco ral 9010 colori,metal Tcrom®						

misure speciali special measures

Codice Code	su misura bespoke	finiture profili profiles finishing	30	Trasparente Clear	32	Cincillà	11	Flack
11F109001	15 < Y < 60	bianco ral 9010 colori,metal Tcrom®						
11F109001	61 < Y < 80	bianco ral 9010 colori,metal Tcrom®						
11F109001	81 < Y < 100	bianco ral 9010 colori,metal Tcrom®						
11F109001	101 < Y < 120	bianco ral 9010 colori,metal Tcrom®						
11F109001	121 < Y < 140	bianco ral 9010 colori,metal Tcrom®						
11F109001	141 < Y < 160	bianco ral 9010 colori,metal Tcrom®						
11F109001	161 < Y < 180	bianco ral 9010 colori,metal Tcrom®						

❗ Ordini per cabine doccia speciali inoltrati senza relativo disegno non verranno prodotti
Orders for special shower enclosures without related drawing will not be processed

❗ La variazione dell'altezza nelle misure speciali non comporta variazioni di prezzo
Special products: any change in height does not imply additional costs

misure speciali special measures	Disponibilità Availability
IN ALTEZZA E/O IN LARGHEZZA IN HEIGHT AND/OR IN WIDTH	
Altezza max Largh. min. Largh. max	Max height 210 cm Min width 15 cm Max width 180 cm
	■ STOCK STOCK

Ricambi Spare parts	254
Accessori Accessories	251
Scheda rilievo misure Measures form	236
Profili speciali Special sizes profiles	246

Materiali e finiture

VETRI FLOAT, SATINATI E STAMPATI
FLOAT GLASS, SATIN GLASS, OBSCURE GLASS



30 Trasparente
30 Clear



32 Cincillà
32 Cincillà

Materiali e finiture - *Components & finishings*

PROFILI PROFILES

ANODIZZATI
ANODIZED

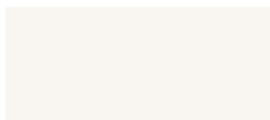


27 Tcrom®



29 Metal

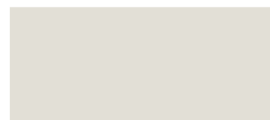
* VERNICIATI
COATED



20 BIANCO RAL 9010



59 NERO OPACO



01 NUDE



02 ROYAL



03 NATURE



26 AUTUMN BEIGE



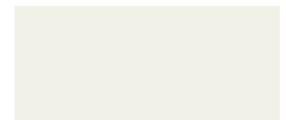
04 COOKIE



05 WILD



06 DIVA



60 BIANCO OPACO



07 FANCY



13 ELEGANT GREY



16 DEEP GREY



40 URBAN



08 PRINCESS



09 SUNSET



10 ENJOY



11 ROCK



12 BALLERINA



14 CORAL



15 PASSION



18 MASSAI



19 ROMANTIC



68 LILAC



69 SWEET



70 COCKTAIL



75 LAVANDER



76 VELVET



77 MEMORIES



85 LUCKY



90 LAGOON



91 MIRAGE



96 HEAVEN



97 JUNON



98 SECRET

* Colori cartella NCS
NCS colours

I colori della tabella sono puramente indicativi e possono differire dai reali colori
Colours in the chart are merely indicative and can be different from real colours

Components & finishings

VETRI SERIGRAFATI E DECOGRAFIE
SCREEN DECOPRINTINGS AND DECOPRINTINGS



11 Flack

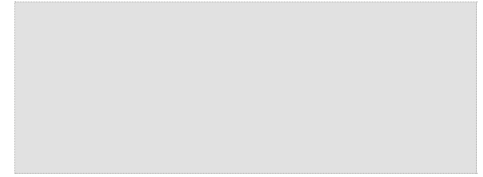
11 Flack

Larghezza massima L 180 cm

Max Length L 180 cm

RICHIEDENTE
APPLICANT / CLIENT

.....
.....
.....



TIMBRO / CUSTOMER'S SEAL / TAMPON

MODELLO **DADO MAXI : DM-ASC+DM-ASC**
MODEL / MODELE

ALTEZZA HEIGHT / HAUTEUR **COLORE** MM. COLOUR / COULEUR

LASTRA GLASS / VERRE

INSTALLAZIONE INSTALLATION / TYPE D'INSTALLATION

A PAVIMENTO
FLOOR INSTALLATION
SUR LE SOL

SU PIATTO DOCCIA
SHOWER TRAY INSTALLATION
SUR RECEVEUR

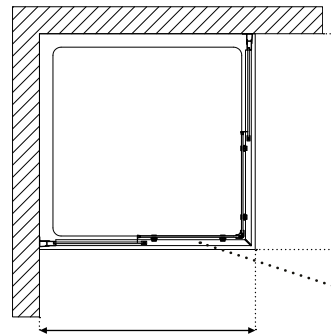
NOTE / NOTES / NOTES

.....
.....
.....

←REV→ REVERSIBILE / REVERSIBLE / REVERSIBLE

Attenzione!
Per modelli superiori a 1200 mm.
aumenta solo la larghezza del fisso.

Note:
for models > 1200 mm only the fixed
panel increases in dimension.
Attention:
pour modèles sup. à 1200 mm., c'est
la dimension du fixe qui augmente.

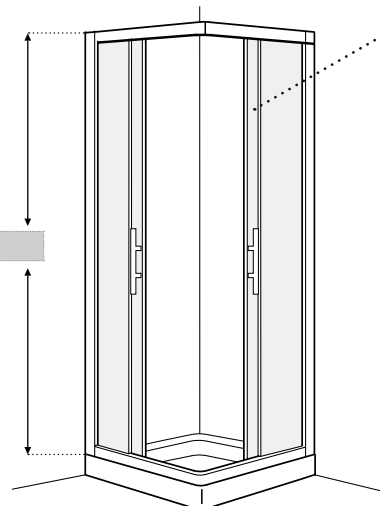


Max. 1800/Min. 450 mm.

Max. 1800/Min. 450 mm.

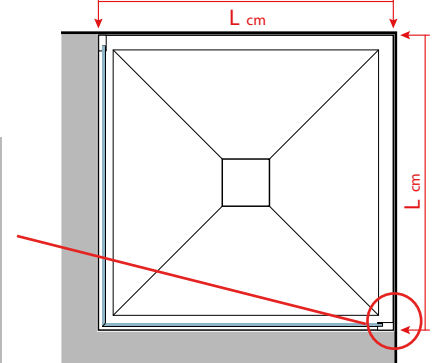
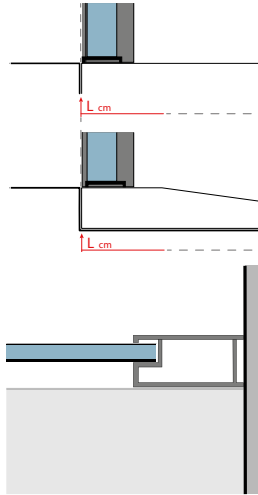
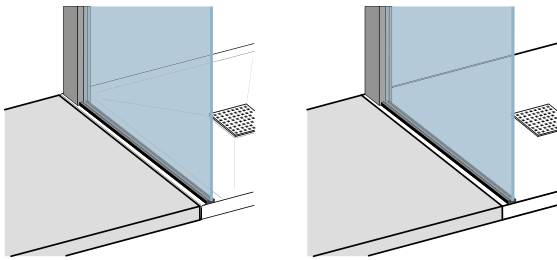
Anta / Door / Porte
L. Max. 583 mm.

Max. 2100 mm.

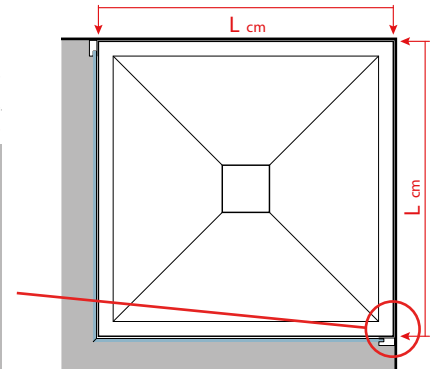
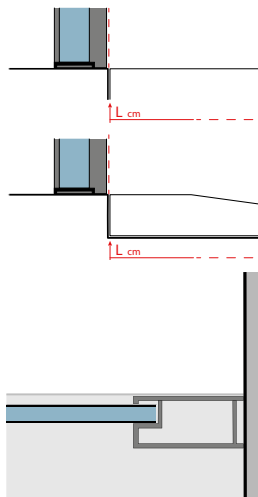
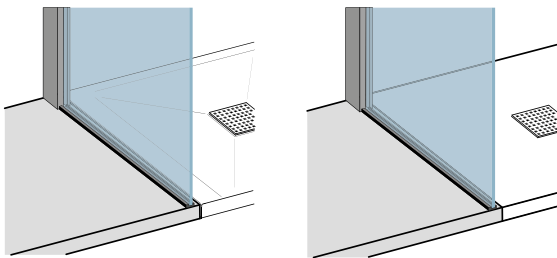


TIPOLOGIA D'INSTALLAZIONE A PAVIMENTO O SU PIATTO DOCCIA INCASSATO A FILO PAVIMENTO
FLOOR INSTALLATION / MONTAGE AU SOL

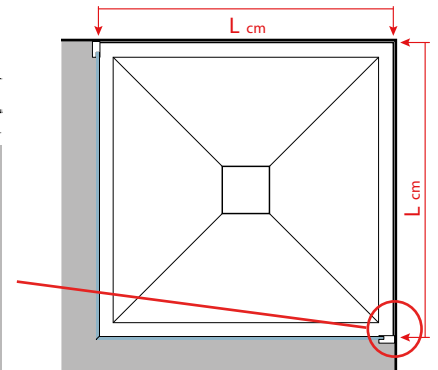
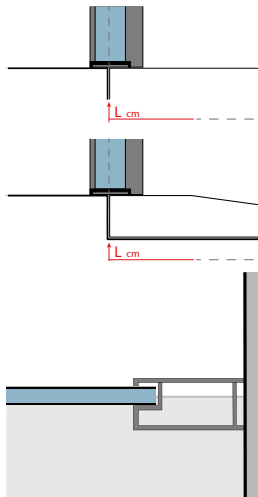
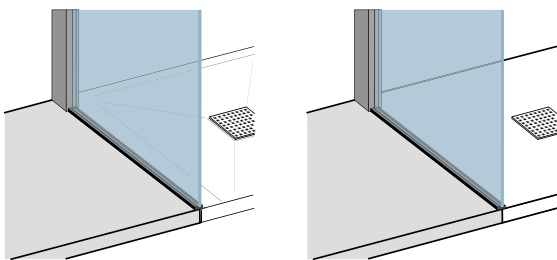
PROFILO ALL'INTERNO DELLO SPAZIO DOCCIA
PROFILE INSIDE THE SHOWER AREA
PROFILÉ INTÉRIEUR À L'ESPACE DOUCHE



PROFILO ALL'ESTERNO DELLO SPAZIO DOCCIA
PROFILE OUTSIDE THE SHOWER AREA
PROFILÉ EXTÉRIEUR À L'ESPACE DOUCHE

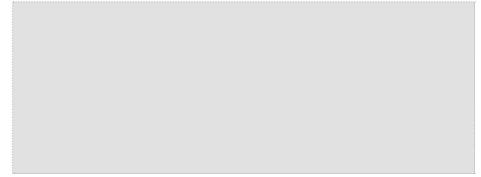


FUGA A MEZZERIA DEL VETRO
GLASS OVER THE TILEGROUT
VERRE AU DESSUS DU JOINT



RICHIEDENTE
APPLICANT / CLIENT

.....
.....
.....



TIMBRO / CUSTOMER'S SEAL / TAMPON

MODELLO
MODEL / MODELE **DADO MAXI : DM-F**

ALTEZZA
HEIGHT / HAUTEUR

.....

COLORE
COLOUR / COULEUR

LASTRA
GLASS / VERRE

.....

INSTALLAZIONE
INSTALLATION / TYPE D'INSTALLATION

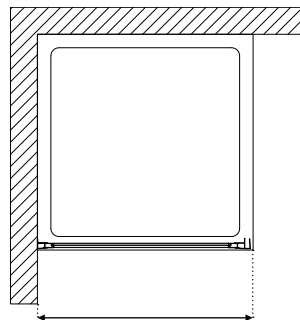
A PAVIMENTO
FLOOR INSTALLATION
SUR LE SOL

SU PIATTO DOCCIA
SHOWER TRAY INSTALLATION
SUR RECEVEUR

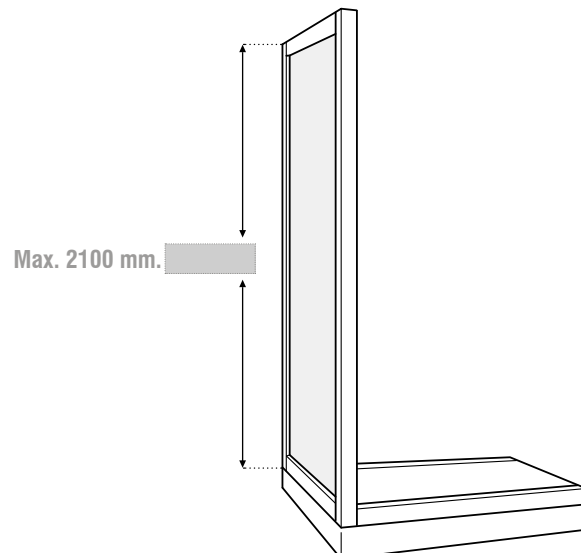
NOTE / NOTES / NOTES

.....
.....
.....

 **REVERSIBILE** / REVERSIBLE / REVERSIBLE



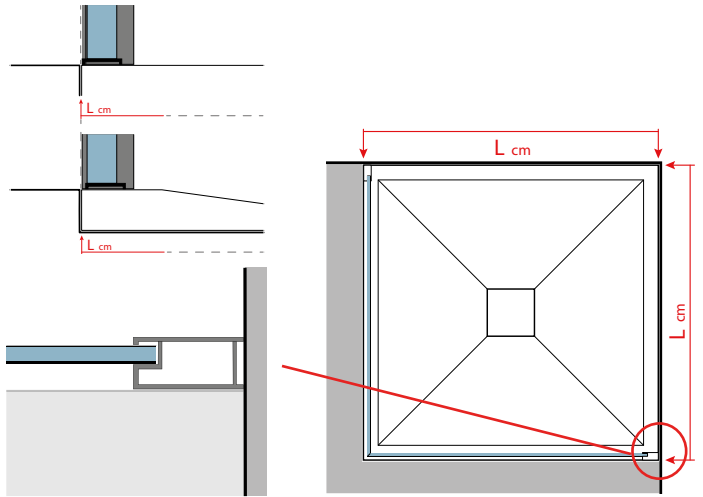
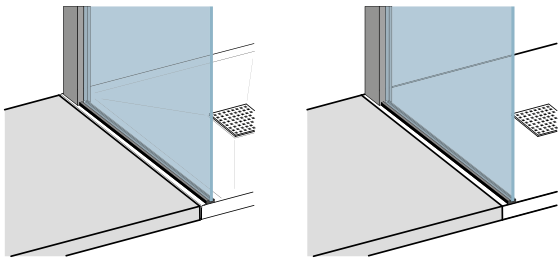
Max. 1800/Min. 150 mm.



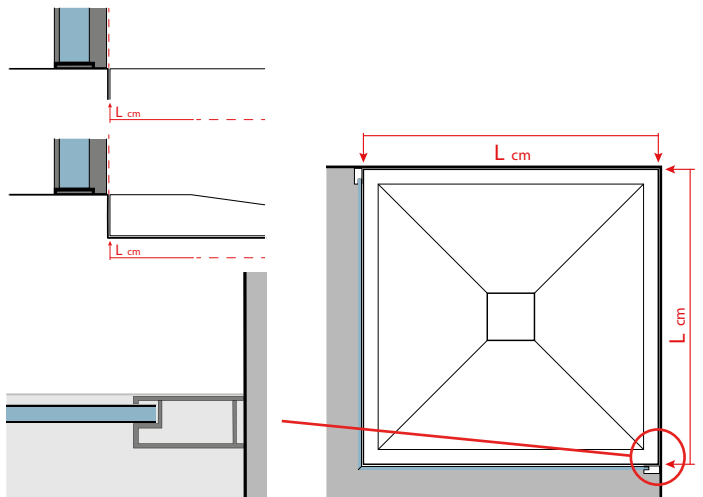
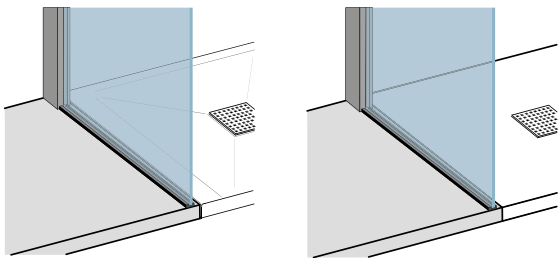
Max. 2100 mm.

TIPOLOGIA D'INSTALLAZIONE A PAVIMENTO O SU PIATTO DOCCIA INCASSATO A FILO PAVIMENTO
FLOOR INSTALLATION / MONTAGE AU SOL

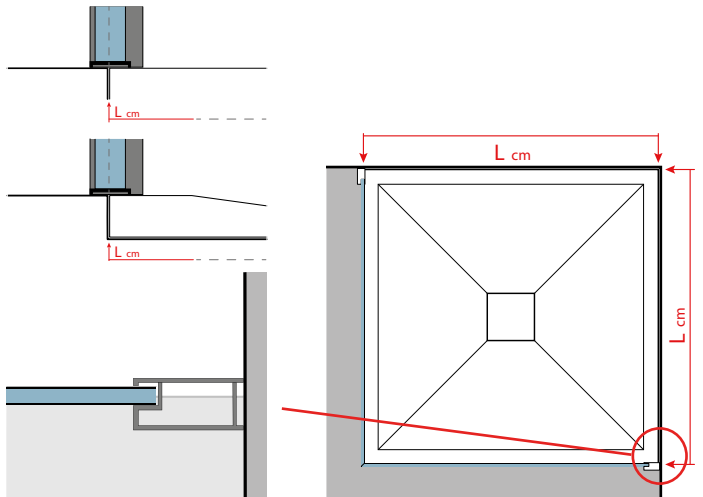
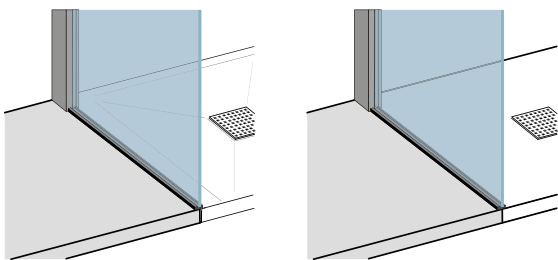
PROFILO ALL'INTERNO DELLO SPAZIO DOCCIA
PROFILE INSIDE THE SHOWER AREA
PROFILÉ INTÉRIEUR À L'ESPACE DOUCHE



PROFILO ALL'ESTERNO DELLO SPAZIO DOCCIA
PROFILE OUTSIDE THE SHOWER AREA
PROFILÉ EXTÉRIEUR À L'ESPACE DOUCHE



FUGA A MEZZERIA DEL VETRO
GLASS OVER THE TILEGROUT
VERRE AU DESSUS DU JOINT



DICHIARAZIONE DI PRESTAZIONE

DoP N. ITA17 - 11A10 (pagina 1 di 2)

1. Codice di identificazione unico del prodotto-tipo:

codici prodotto che iniziano con 11A10 identificano le pareti doccia della serie

DADO MAXI

2. Numero di tipo, lotto, serie o qualsiasi altro elemento che consenta l'identificazione del prodotto da costruzione ai sensi dell'articolo 11, paragrafo 4:

**SE: Parete doccia con porta scorrevole per installazione ad angolo (DM-ASC)
con deroga agli articoli speciali ai sensi dell'articolo 5/a riportato in calce (*)**

3. Uso o usi previsti del prodotto da costruzione, conformemente alla relativa specifica tecnica armonizzata, come previsto dal fabbricante:

Igiene personale (PH)

4. Nome, denominazione commerciale registrata o marchio registrato e indirizzo del fabbricante ai sensi dell'articolo 11, paragrafo 5:

T.D.A. S.r.l., via Circonvallazione, 1 - 25020 San Gervasio Bresciano (BS) ITALY

Email: info@tda.it - Sito Web: www.tda.it

5. Se opportuno, nome e indirizzo del mandatario il cui mandato copre i compiti cui all'articolo 12, paragrafo 2:

Non applicabile

6. Sistema o sistemi di valutazione e verifica della costanza della prestazione del prodotto da costruzione di cui all'allegato V:

Sistema 4

7. Nel caso di una dichiarazione di prestazione ad un prodotto da costruzione che rientra nell'ambito di applicazione di una norma armonizzata:

Definizione dei tipi di prodotto e controllo degli stabilimenti di produzione da parte del fabbricante.

8. Nel caso di una dichiarazione di prestazione relativa ad un prodotto da costruzione per il quale è stata rilasciata una valutazione tecnica europea:

Non applicabile

DICHIARAZIONE DI PRESTAZIONE

DoP N. ITA17 - 11A10 (pagina 2 di 2)

9. Prestazione dichiarata

Caratteristiche essenziali	Prestazione	Norma armonizzata
Pulibilità	Superato	EN 14428+ A1:2008
Caratteristica di rottura	Superato	
Durata	Superato	

10. La prestazione del prodotto di cui al punto 1 e 2 è conforme alla prestazione dichiarata di cui al punto 9.

Si rilascia la presente dichiarazione di prestazione sotto la responsabilità esclusiva del fabbricante di cui al punto 4.

T.D.A. s.r.l.
San Gervasio Bresciano
19 Giugno, 2017

Firmato il fabbricante



(*)

Deroghe alla redazione della dichiarazione di prestazione

Il prodotto da costruzione sia fabbricato in un unico esemplare o su specifica del committente in un processo non in serie a seguito di una specifica ordinazione e installato in una singola ed identificata opera di costruzione da parte di un fabbricante che è responsabile della sicurezza dell'incorporazione del prodotto da costruzione nelle opere di costruzione, conformemente alle normative nazionali applicabili e sotto la responsabilità dei soggetti incaricati della sicurezza dell'esecuzione delle opere di costruzione designati ai sensi delle normative applicabili.

DECLARATION OF PERFORMANCE

DoP N. EN17 - 11A10 (page 1 of 2)

1. Unique identification code of the product type:

The product codes that begin with 11A10 identify the range of shower walls

DADO MAXI

2. Type, batch or serial number or any other element allowing identification of the construction product as required under Article 11 (4):

IF: Sliding door for corner installation (DM-ASC)

Notwithstanding Articles with special pursuant to Article 5 / a quoted below ()*

3. Intended use or uses of the construction product, in accordance with the applicable harmonized technical specification, as foreseen by the manufacturer:

Personal hygiene (PH)

4. Name, registered trade mark and contact address of the manufacturer as required pursuant Article 11 (5):

T.D.A. S.r.l., via Circonvallazione, 1 - 25020 San Gervasio Bresciano (BS) ITALY

Email: info@tda.it - Web Site: www.tda.it

5. Where applicable, name and contact address of the authorised representative whose mandate covers the tasks specified in Article 12 (2)

Not applicable

6. System or system of assessment and verification of constancy of performance of the construction product as set out in Annex V:

System 4

7. In case of the declaration of performance concerning a construction product covered by a harmonised standard:

Determination of product type and factory production control by manufacturer

8. In case of the declaration of performance concerning a construction product for which a European Technical Assessment has been used:

Not applicable

DECLARATION OF PERFORMANCE

DoP N. EN17 - 11A10 (page 2 of 2)

9. Declared performance:

Essential Characteristics	Performance	Harmonized Standard
Cleanability	Pass	EN 14428+ A1:2008
Impact resistance/shatter properties	Pass	
Durability	Pass	

10. The performance of the product identified in points 1 and 2 is in conformity with the declared performance in point 9.

This declaration of performance is issued under the sole responsibility of the manufacturer identified in point 4.

T.D.A. s.r.l.
San Gervasio Bresciano
19 Giugno, 2017

Manufacturer's sign



(*)

Derogations from drawing up a declaration of performance

The construction product is individually manufactured or custom-made in a non series process in response to a specific order, and installed in a single identified construction work, by a manufacturer who is responsible for the safe incorporation of the product into the construction works, in compliance with the applicable national rules and under the responsibility of those responsible for the safe execution of the construction works designated under the applicable national rules.

DICHIARAZIONE DI PRESTAZIONE

DoP N. ITA17 - 11F10 (pagina 1 di 2)

1. Codice di identificazione unico del prodotto-tipo:

codici prodotto che iniziano con 11F10 identificano le pareti doccia della serie

DADO MAXI

2. Numero di tipo, lotto, serie o qualsiasi altro elemento che consenta l'identificazione del prodotto da costruzione ai sensi dell'articolo 11, paragrafo 4:

SE: Parete doccia fissa di profondità (DM-F)

con deroga agli articoli speciali ai sensi dell'articolo 5/a riportato in calce ()*

3. Uso o usi previsti del prodotto da costruzione, conformemente alla relativa specifica tecnica armonizzata, come previsto dal fabbricante:

Igiene personale (PH)

4. Nome, denominazione commerciale registrata o marchio registrato e indirizzo del fabbricante ai sensi dell'articolo 11, paragrafo 5:

T.D.A. S.r.l., via Circonvallazione, 1 - 25020 San Gervasio Bresciano (BS) ITALY

Email: info@tda.it - Sito Web: www.tda.it

5. Se opportuno, nome e indirizzo del mandatario il cui mandato copre i compiti cui all'articolo 12, paragrafo 2:

Non applicabile

6. Sistema o sistemi di valutazione e verifica della costanza della prestazione del prodotto da costruzione di cui all'allegato V:

Sistema 4

7. Nel caso di una dichiarazione di prestazione ad un prodotto da costruzione che rientra nell'ambito di applicazione di una norma armonizzata:

Definizione dei tipi di prodotto e controllo degli stabilimenti di produzione da parte del fabbricante.

8. Nel caso di una dichiarazione di prestazione relativa ad un prodotto da costruzione per il quale è stata rilasciata una valutazione tecnica europea:

Non applicabile

DICHIARAZIONE DI PRESTAZIONE

DoP N. ITA17 - 11F10 (pagina 2 di 2)

9. Prestazione dichiarata

Caratteristiche essenziali	Prestazione	Norma armonizzata
Pulibilità	Superato	EN 14428+ A1:2008
Caratteristica di rottura	Superato	
Durata	Superato	

10. La prestazione del prodotto di cui al punto 1 e 2 è conforme alla prestazione dichiarata di cui al punto 9.

Si rilascia la presente dichiarazione di prestazione sotto la responsabilità esclusiva del fabbricante di cui al punto 4.

T.D.A. s.r.l.
San Gervasio Bresciano
19 Giugno, 2017

Firmato il fabbricante



(*)

Deroghe alla redazione della dichiarazione di prestazione

Il prodotto da costruzione sia fabbricato in un unico esemplare o su specifica del committente in un processo non in serie a seguito di una specifica ordinazione e installato in una singola ed identificata opera di costruzione da parte di un fabbricante che è responsabile della sicurezza dell'incorporazione del prodotto da costruzione nelle opere di costruzione, conformemente alle normative nazionali applicabili e sotto la responsabilità dei soggetti incaricati della sicurezza dell'esecuzione delle opere di costruzione designati ai sensi delle normative applicabili.

DECLARATION OF PERFORMANCE

DoP N. EN17 - 11F10 (page 1 of 2)

1. Unique identification code of the product type:

The product codes that begin with 11F10 identify the range of shower walls

DADO MAXI

2. Type, batch or serial number or any other element allowing identification of the construction product as required under Article 11 (4):

IF: Fixed side panel (DM-F)

Notwithstanding Articles with special pursuant to Article 5 / a quoted below ()*

3. Intended use or uses of the construction product, in accordance with the applicable harmonized technical specification, as foreseen by the manufacturer:

Personal hygiene (PH)

4. Name, registered trade mark and contact address of the manufacturer as required pursuant Article 11 (5):

T.D.A. S.r.l., via Circonvallazione, 1 - 25020 San Gervasio Bresciano (BS) ITALY

Email: info@tda.it - Web Site: www.tda.it

5. Where applicable, name and contact address of the authorised representative whose mandate covers the tasks specified in Article 12 (2)

Not applicable

6. System or system of assessment and verification of constancy of performance of the construction product as set out in Annex V:

System 4

7. In case of the declaration of performance concerning a construction product covered by a harmonised standard:

Determination of product type and factory production control by manufacturer

8. In case of the declaration of performance concerning a construction product for which a European Technical Assessment has been used:

Not applicable

DECLARATION OF PERFORMANCE

DoP N. EN17 - 11F10 (page 2 of 2)

9. Declared performance:

Essential Characteristics	Performance	Harmonized Standard
Cleanability	Pass	EN 14428+ A1:2008
Impact resistance/shatter properties	Pass	
Durability	Pass	

10. The performance of the product identified in points 1 and 2 is in conformity with the declared performance in point 9.

This declaration of performance is issued under the sole responsibility of the manufacturer identified in point 4.

T.D.A. s.r.l.
San Gervasio Bresciano
19 Giugno, 2017

Manufacturer's sign



(*)

Derogations from drawing up a declaration of performance

The construction product is individually manufactured or custom-made in a non series process in response to a specific order, and installed in a single identified construction work, by a manufacturer who is responsible for the safe incorporation of the product into the construction works, in compliance with the applicable national rules and under the responsibility of those responsible for the safe execution of the construction works designated under the applicable national rules.