

GEMMA | 2





GEMMA | 2

Da oggi l'ordine e la bellezza incontaminata delle montagne sono accessibili a tutti: Ceramica Dolomite presenta la nuova serie di piatti doccia che, insieme alle proposte d'arredo della zona lavabo e ad una serie completa di rubinetteria, amplia la famiglia Gemma 2, la serie di ceramiche per il bagno che si lascia ispirare direttamente dalla natura.

L'equilibrio dell'ecosistema è uno dei capisaldi di Ceramica Dolomite: l'impianto di cogenerazione ad alto rendimento e di nuova generazione installato nel 2013 ne è una prova tangibile. Sfruttando il vapore emesso dai forni dello stabilimento generiamo l'energia necessaria alle attività produttive e al contempo alimentiamo l'illuminazione pubblica del paese. Inoltre, il nostro costante impegno ecologico si riflette durante l'intero processo produttivo di Gemma 2: proprio per questo, viene posta particolare e doverosa attenzione agli scarti di lavorazione, nel rispetto di tutti i criteri di riciclo e recupero.

Grazie al ridotto consumo idrico e a tutti gli accorgimenti finalizzati a migliorarne la funzionalità, Gemma 2 è la linea adatta a chi cerca un prodotto affidabile e di qualità, ma misurato nei consumi e concreto nei costi.

Indice

INTRODUZIONE DI GAMMA

serie ceramica	4
piatti doccia	14
rubinetteria	18
bluestart (apertura a freddo)	20

SCHEDE TECNICHE

serie ceramica	21
rubinetteria	31
piatti doccia	35
lavabi top e arredo zona lavabo	37

100
Anni di Garanzia
CERAMICA GARANTITA A VITA





GEMMA 2

Gemma 2 è la linea giovane e dinamica di Ceramica Dolomite, ideale per chi cerca il giusto compromesso tra estetica e praticità.

Oltre a vantare l'utilizzo di materiali di qualità e una meticolosa cura nella loro lavorazione, Gemma 2 si propone come una serie da bagno in continua evoluzione, grazie alla costante introduzione di nuovi prodotti dal design attuale e sostenibile.

Lavabi in molteplici dimensioni e abbinabili a colonna, semicolonna o sifone d'arredo, sanitari a terra, filo parete e sospesi da oggi si potranno integrare alla nuova linea di piatti doccia in ceramica e ad una serie completa di rubinetteria, offrendo differenti soluzioni di arredo della propria stanza da bagno.

SANITARI

Una linea di ceramiche da bagno, che si distingue per design, funzionalità e sostenibilità di costi e consumi. I sanitari Gemma 2 sono compatibili con le quote di Gemma.



RUBINETTERIA

Una serie completa di miscelatori dalle linee essenziali che si integra perfettamente alla collezione di ceramiche, completandone l'estetica.



PIATTI DOCCIA

I piatti doccia Gemma 2 sono disegnati per accompagnare la serie ceramica, rispettandone la principale caratteristica: design e funzionalità a costi contenuti.





SOSTENIBILITÀ

Gemma 2 offre una gamma di prodotti altamente sostenibili sia nei costi che nei consumi: grazie alla riduzione dello scarico dei vasi a terra a 4,5 lt sarà possibile ottenere un risparmio idrico di circa il 25% rispetto alle principali serie esistenti sullo stesso segmento di mercato.

COMPATIBILITÀ

Le quote di installazione dei sanitari Gemma 2 sono perfettamente compatibili con quelle di Gemma a garanzia di una sostituzione facile, veloce e priva di qualsiasi intervento murario.

FUNZIONALITÀ

Le linee pulite ed essenziali dei prodotti dalle superfici lisce e dinamiche e la dimensione generosa dei bacini sono pensate per migliorare l'aspetto funzionale.





DESIGN

I prodotti Gemma 2 sono il perfetto compromesso tra contemporaneità e tradizione, grazie al design moderno ed attuale, alla qualità dei materiali impiegati e alle finiture dei componenti.

DA OTTOBRE 2014

Gemma 2 completa la sua offerta con le proposte di arredo della zona lavabo. Il design giovane e lineare è strettamente legato alla funzionalità ed alla concretezza di utilizzo: cassetti con rientro ammortizzato, soluzioni sospese e da appoggio, specchi con sistema di fissaggio nascosto corredabili da lampade alogene. Elementi essenziali per ottimizzare gli spazi e combinabili in modo da offrire la possibilità di arredare il bagno padronale così come quello di servizio.



PIATTI DOCCIA

Prodotti nel pieno rispetto della natura e della tradizione, con materiali di alta qualità, i piatti doccia Gemma 2 sono disegnati per incontrare il gusto dei consumatori contemporanei, esigenti in fatto di design, ma sempre più attenti alla funzionalità dei prodotti di cui si circondano.

FUNZIONALITÀ

Lo speciale calpestio antiscivolo a rilievo accompagna l'acqua verso la piletta, favorendone il deflusso.



DESIGN

Con i loro 7 cm di altezza ed il copripiletta piatto da 12 cm, i piatti Gemma 2 sono il perfetto esempio di design democratico.



SOSTENIBILITÀ

Robusti e garantiti a vita, sono prodotti nel pieno rispetto dell'ambiente, con materiali di alta qualità.



DESIGN e FUNZIONALITÀ

Lo speciale calpestio rigato in rilievo, oltre a decorare la superficie rendendola antiscivolo, favorisce il deflusso dell'acqua verso la piletta, migliorando l'aspetto funzionale nell'utilizzo quotidiano.





RUBINETTERIA



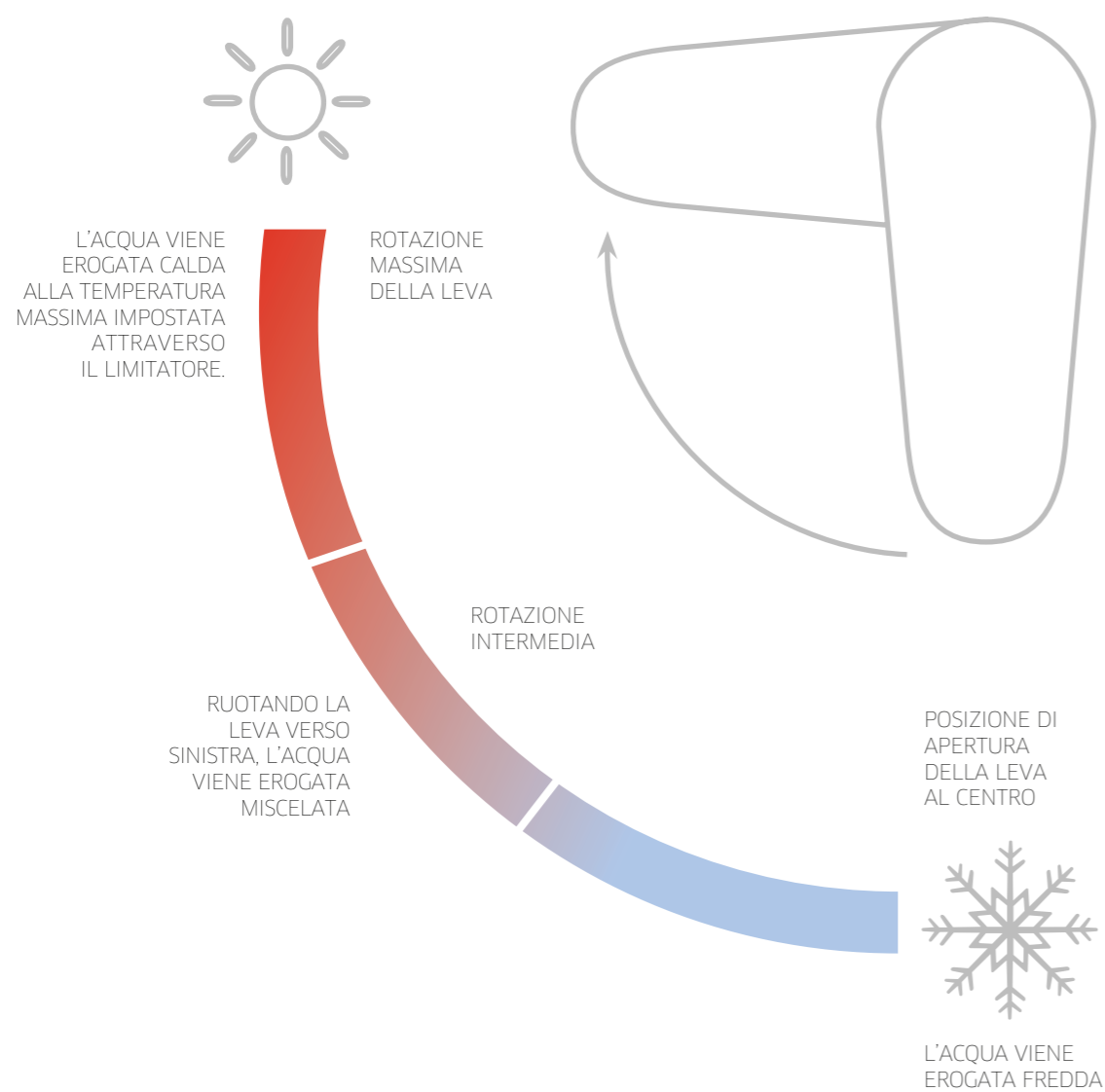
SOSTENIBILITÀ

I miscelatori Gemma 2 sono dotati di cartuccia con sistema EKO che consente di ridurre i consumi dell'acqua fino al 50% e di impostarne la temperatura massima, a garanzia di sicurezza e di risparmio.

Inoltre, il miscelatore da lavabo è disponibile anche nella versione con tecnologia Bluestart®, che permette di abbattere i costi legati all'energia necessaria per riscaldare l'acqua, aeratore con portata pari a 5 lt/m e limitatore di temperatura integrato.

APERTURA A FREDDO BLUESTART®

Con la leva posizionata al centro il miscelatore Gemma 2 eroga unicamente acqua fredda.
Per avere acqua calda è sufficiente ruotarla verso sinistra lungo un angolo di 90°.
Con questo semplice accorgimento la caldaia, che con la comune apertura in acqua miscelata si avvia al sollevamento della leva, si attiverà solo a fronte della rotazione della stessa, garantendo così il risparmio di energia.



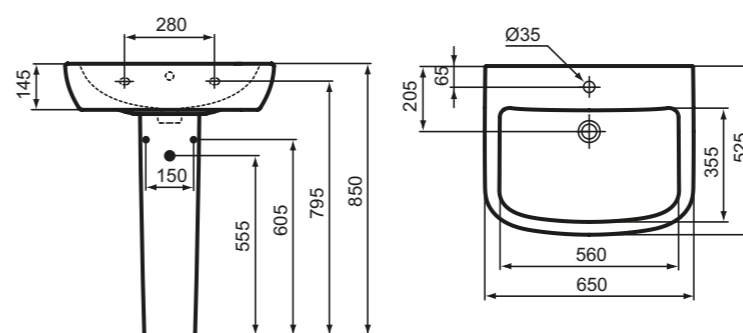
SCHEDA TECNICA

I sanitari sospesi e a terra per installazione distanziata da parete di Gemma 2 sono compatibili con le quote di installazione di Gemma, dunque perfettamente sostituibili senza costi aggiuntivi o opere murarie. Il bagaglio di conoscenze, la professionalità e la cortesia del nostro staff è a vostra disposizione per fornirvi ulteriori dettagli.

LAVABO 65 CON COLONNA

Lavabo 650x525 monoforo.
Può essere abbinato alla colonna, alla semicolonna o al sifone d'arredo (codice J3747AA).

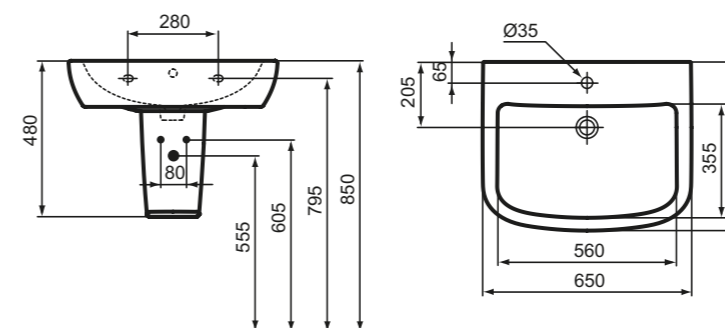
LAVABO 650 COLONNA J521101 J521501



LAVABO 65 CON SEMICOLONNA

Lavabo 650x525 monoforo.
Può essere abbinato alla colonna, alla semicolonna o al sifone d'arredo (codice J3747AA).

LAVABO 650 SEMICOLONNA J521101 J521601

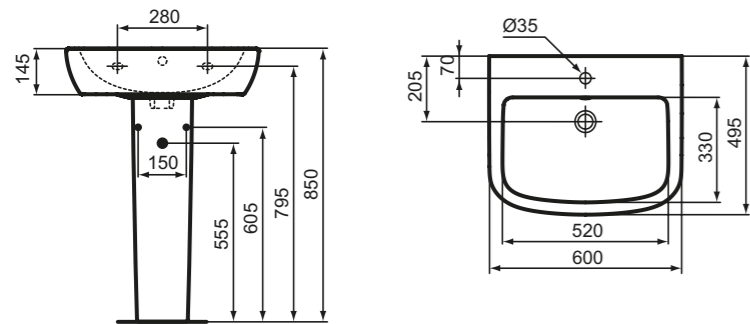


LAVABO 60 CON COLONNA

Lavabo 600x495 monoforo.

Può essere abbinato alla colonna, alla semicolonna o al sifone d'arredo (codice J3747AA).

LAVABO 600 **J521201**
COLONNA **J521501**

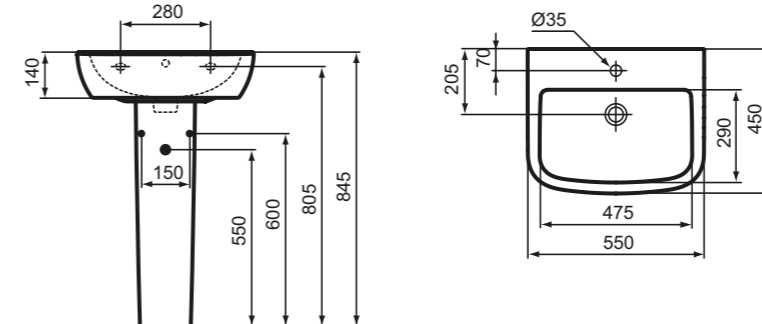


LAVABO 55 CON COLONNA

Lavabo 550x450 monoforo.

Può essere abbinato alla colonna, alla semicolonna o al sifone d'arredo (codice J3747AA).

LAVABO 550 **J521301**
COLONNA **J521501**

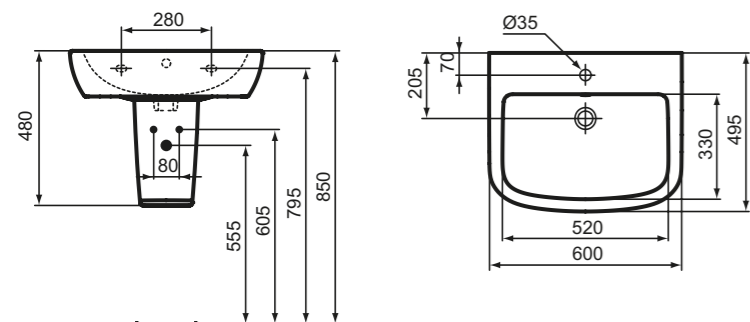


LAVABO 60 CON SEMICOLONNA

Lavabo 600x495 monoforo.

Può essere abbinato alla colonna, alla semicolonna o al sifone d'arredo (codice J3747AA).

LAVABO 600 **J521201**
SEMICOLONNA **J521601**

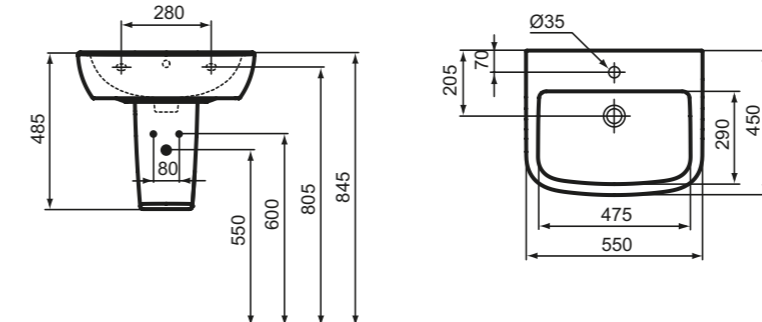


LAVABO 55 CON SEMICOLONNA

Lavabo 550x450 monoforo.

Può essere abbinato alla colonna, alla semicolonna o al sifone d'arredo (codice J3747AA).

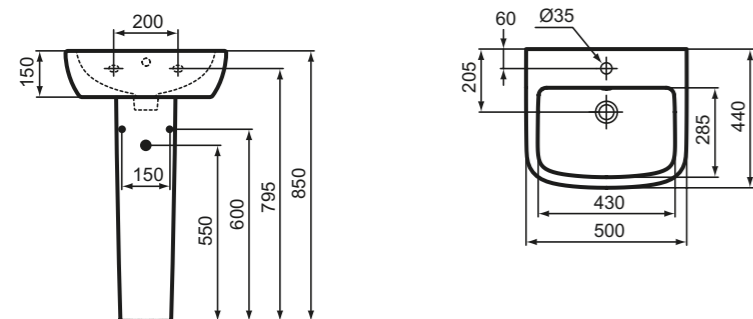
LAVABO 550 **J521301**
SEMICOLONNA **J521601**



LAVABO 50 CON COLONNA

Lavabo 500x440 monoforo.
Può essere abbinato alla colonna, alla semicolonna o al sifone d'arredo (codice J3747AA).

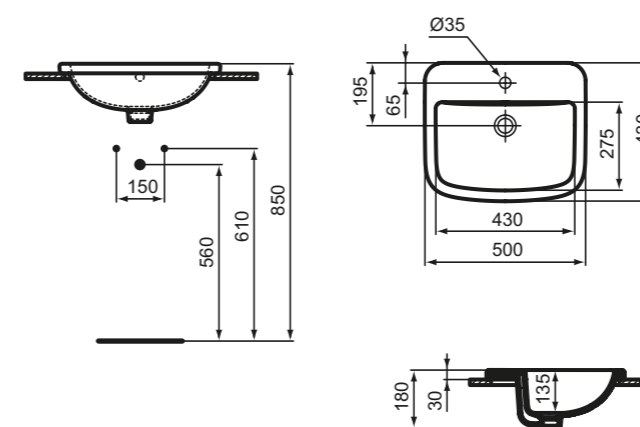
LAVABO 500
COLONNA J521401
J521501



LAVABO AD INCASSO SOPRAPIANO

Lavabo monoforo 500x430 per installazione ad incasso sopra piano su mobile.

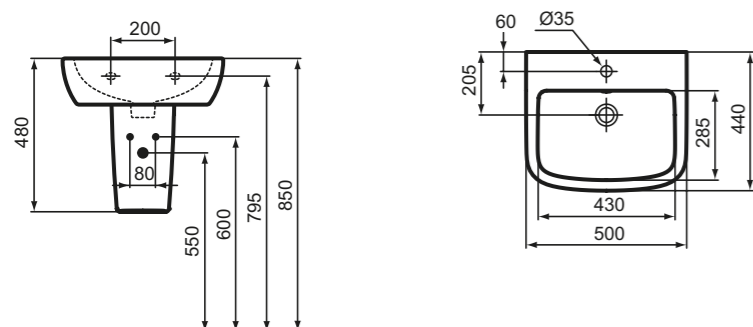
LAVABO SOPRAPIANO J521801



LAVABO 50 CON SEMICOLONNA

Lavabo 500x440 monoforo.
Può essere abbinato alla colonna, alla semicolonna o al sifone d'arredo (codice J3747AA).

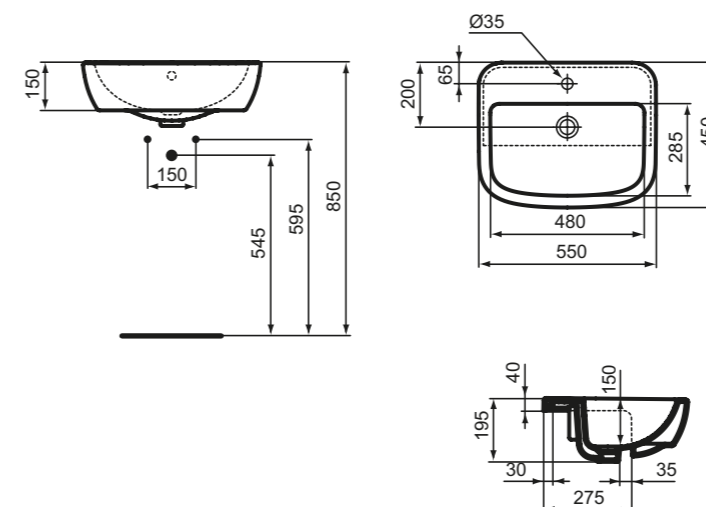
LAVABO 500
SEMICOLONNA J521401
J521601



LAVABO A SEMINCASSO

Lavabo 550x450 per installazione ad incasso sopra piano monoforo.

LAVABO SEMINCASSO J521701

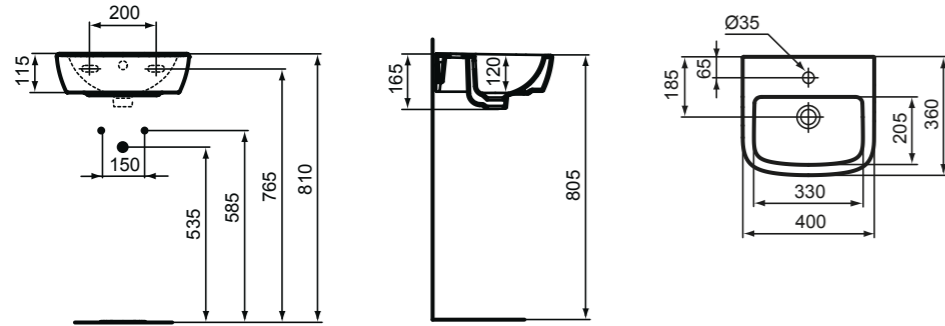


LAVAMANI 40

Lavamani 400x360 monoforo.

LAVAMANI 400

J521901



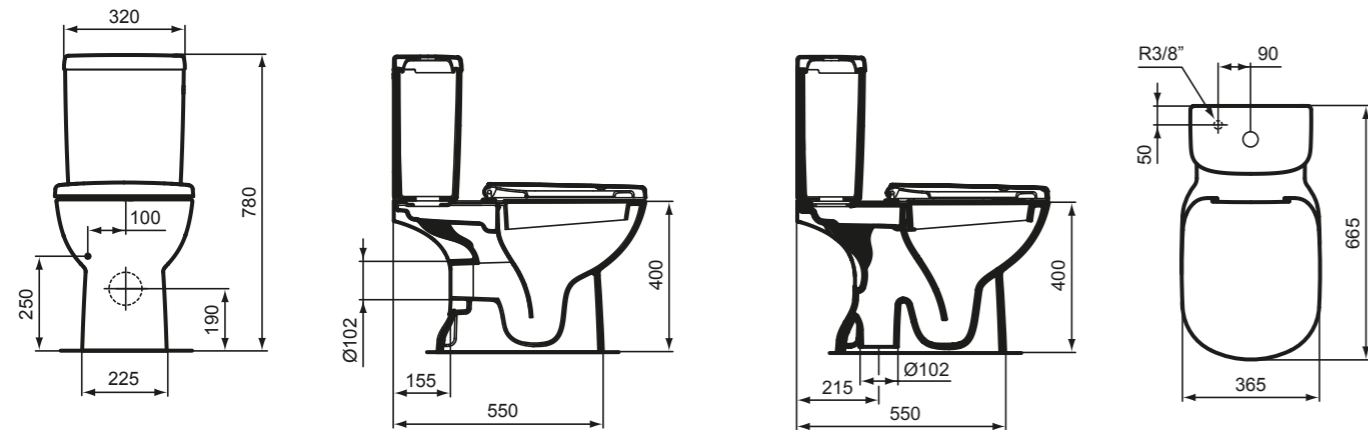
VASO CON CASSETTA

Vaso monoblocco scarico a 4,5/3 lt da completare con cassetta e sedile con cerniere in metallo o a chiusura rallentata.

VASO PER CASSETTA con scarico orizzontale "P" J522701
VASO PER CASSETTA con scarico verticale "S" J522801

SEDILE CERNIERE IN METALLO J523201
SEDILE A CHIUSURA RALLENTATA J523301

CASSETTA ENTRATA BASSA CON COPERCHIO J522901
BATTERIA PER CASSETTA DUAL FLUSH E885067



J522701

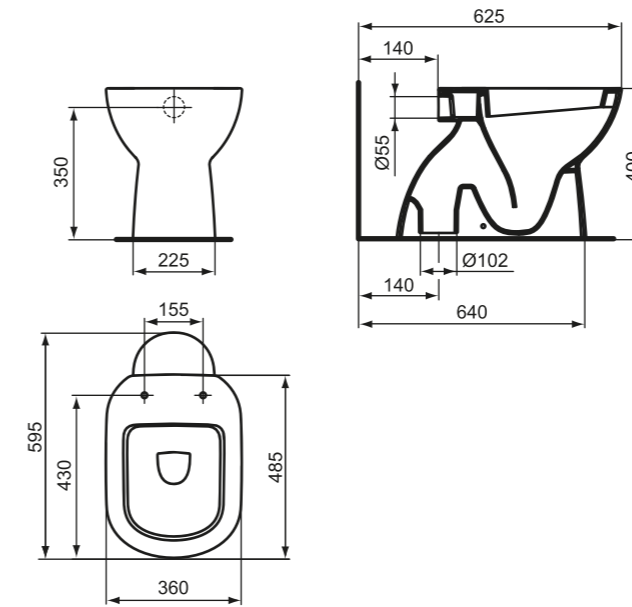
J522801

VASO A TERRA CON SCARICO VERTICALE UNI

Vaso a terra scarico verticale "S" UNI a 4,5 lt. Da completare con sedile con cerniere in metallo.

VASO A TERRA UNI J522101
SEDILE CERNIERE IN METALLO J523201

J522101
 J523201

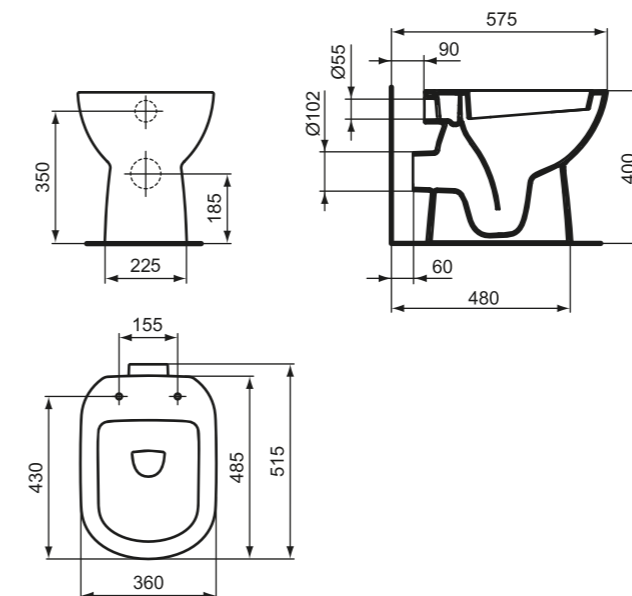


VASO A TERRA CON SCARICO ORIZZONTALE

Vaso a terra scarico orizzontale "P" a 4,5 lt. Da completare con sedile con cerniere in metallo o a chiusura rallentata.

VASO A TERRA J522301
SEDILE CERNIERE IN METALLO J523201
SEDILE A CHIUSURA RALLENTATA J523301

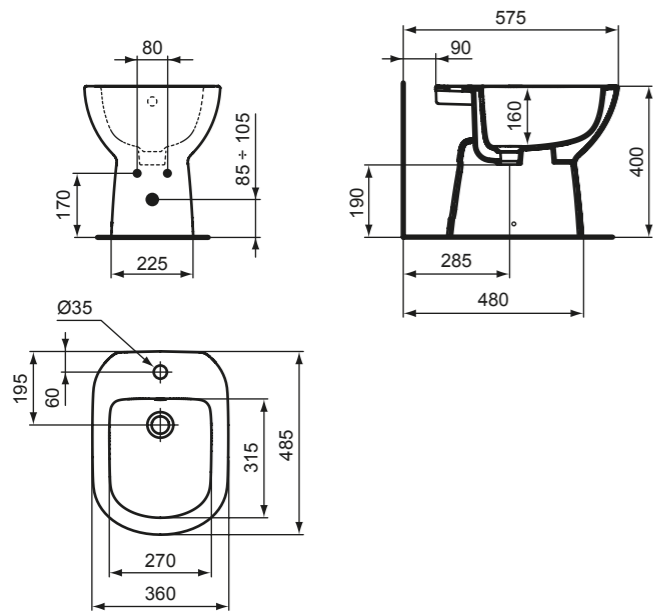
J522301
 J523201
 J523301



BIDET A TERRA

Bidet a terra monoforo.

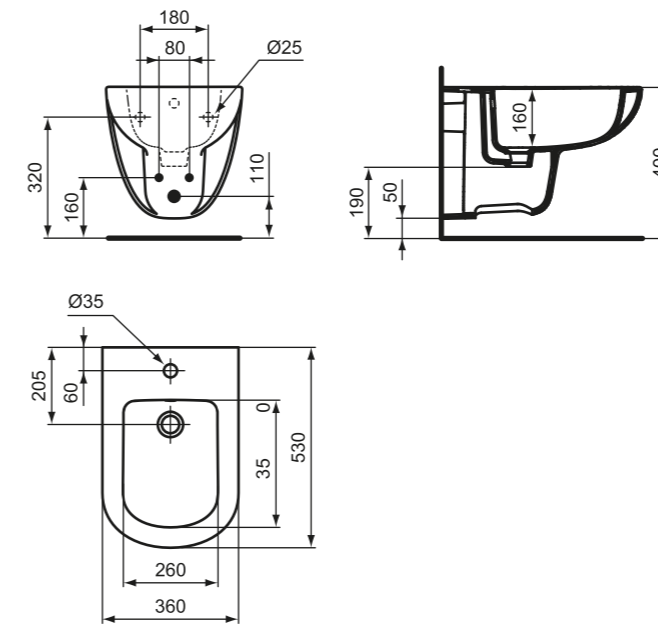
BIDET A TERRA J522401



BIDET SOSPESO

Bidet sospeso monoforo. Per il fissaggio a parete è necessario utilizzare l'apposito sostegno metallico (codice J117867).

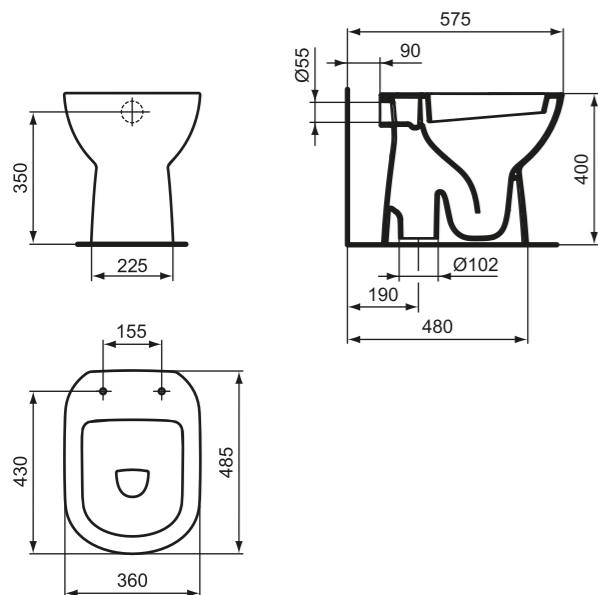
BIDET SOSPESO J522601



VASO A TERRA CON SCARICO VERTICALE

Vaso a terra scarico verticale "S" non UNI a 4,5 lt. Da completare con sedile con cerniere in metallo o a chiusura rallentata.

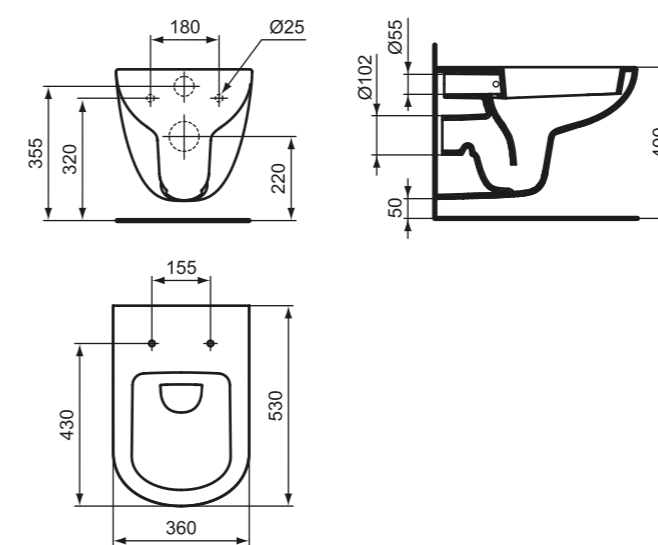
VASO A TERRA J522201 SEDILE CERNIERE IN METALLO J523201 SEDILE CHIUSURA RALLENTATA J523301



VASO SOSPESO

Vaso sospeso con scarico a parete a 6 lt. Da completare con sedile con cerniere in metallo o a chiusura rallentata. Per il fissaggio a parete è necessario utilizzare l'apposito sostegno metallico (codice J117867).

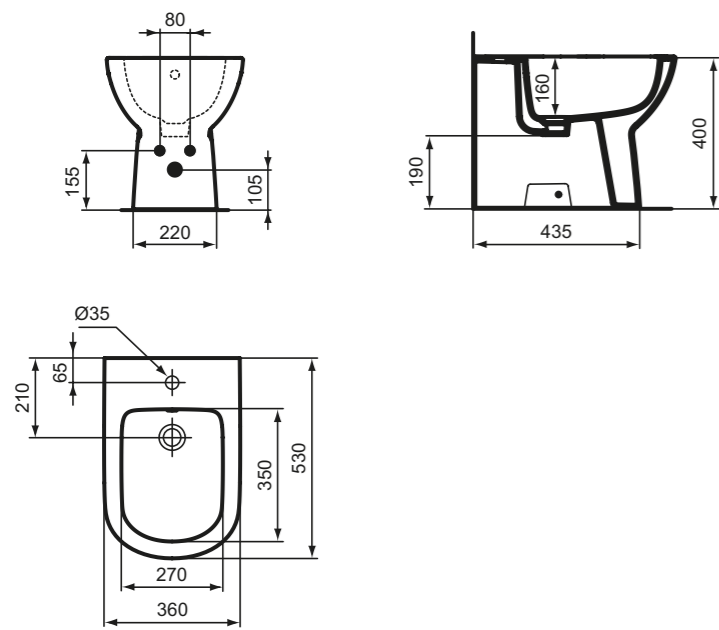
VASO SOSPESO J522501 SEDILE CERNIERE IN METALLO J523201 SEDILE A CHIUSURA RALLENTATA J523301



BIDET A TERRA FILO PARETE

Bidet a terra monoforo per installazione filo parete.

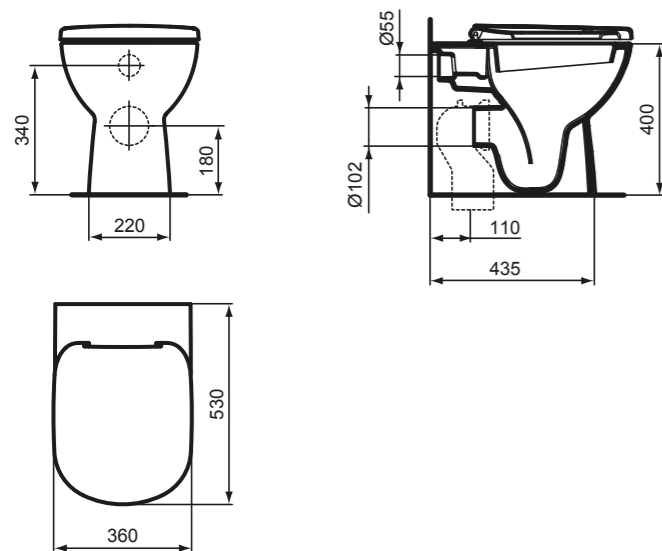
BIDET FILO PARETE J523501



VASO A TERRA FILO PARETE

Vaso a terra con scarico universale a 4,5 lt per installazione filo parete. Da completare con sedile con cerniere in metallo o a chiusura rallentata e curva tecnica per scarico verticale (codice J324867).

VASO FILO PARETE J523101 SEDILE CERNIERE IN METALLO J523201 SEDILE A CHIUSURA RALLENTATA J523301



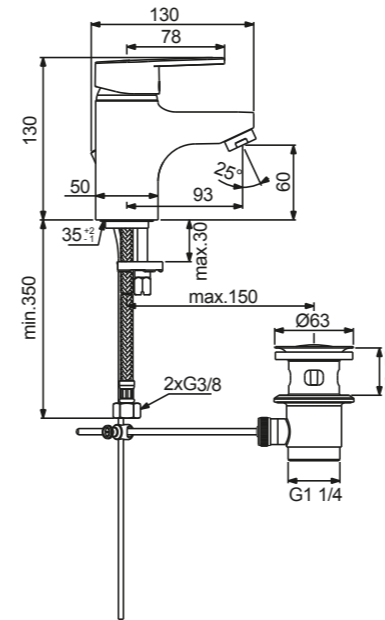
MISCELATORE MONOCOMANDO LAVABO

Con bocca fissa, rompigitto 24x1, asta comando scarico piletta da 1 1/4". Tubi flessibili, cartuccia 40 mm e sistema di fissaggio Easy Fix. Sporgenza bocca d'erogazione 93 mm. Altezza 60 mm.

Il miscelatore è disponibile nella versione con sistema EKO e nella versione con tecnologia Bluestart® (apertura a freddo), limitatore di temperatura e aeratore a 5lt/minuto.

MISCELATORE MONOCOMANDO LAVABO (CON SISTEMA EKO) MISCELATORE MONOCOMANDO LAVABO (CON BLUESTART E AERATORE 5 LT/M)

B0801AA
B0819AA



B0801AA

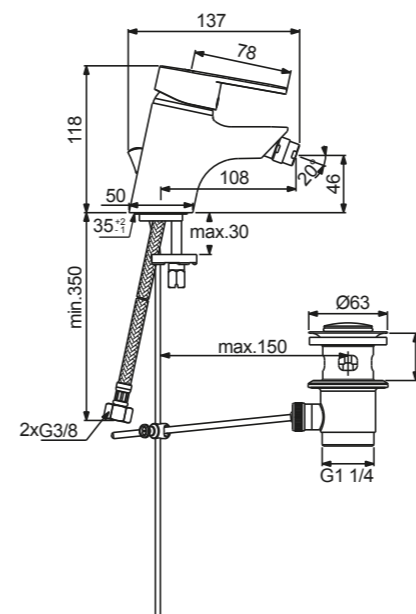


B0819AA

MISCELATORE MONOCOMANDO BIDET

Con bocca d'erogazione fissa, rompigitto orientabile 24x1, asta comando scarico piletta da 1 1/4". Tubi flessibili, cartuccia con sistema EKO da 40 mm e sistema di fissaggio Easy Fix.

MISCELATORE MONOCOMANDO BIDET B0802AA

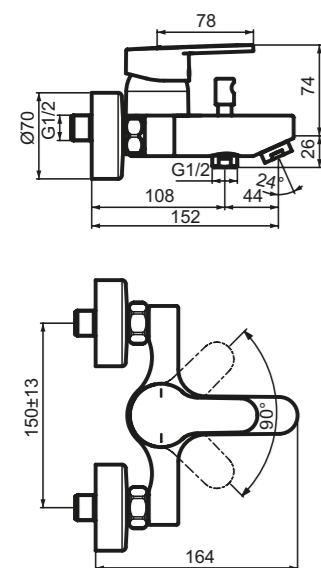


MISCELATORE MONOCOMANDO ESTERNO VASCA/DOCCIA

Con deviatore automatico, bocca d'erogazione, cartuccia con sistema EKO da 40 mm, rompigitto 24x1, attacchi da 1/2" e raccordi ad S regolabili. È disponibile nella versione corredata di doccetta a 1 funzione, flessibile a doppia graffatura da 1,5 mt e supporto a muro e nella versione senza accessori doccia.

MISCELATORE (CON ACCESSORI DOCCIA)
MISCELATORE (SENZA ACCESSORI DOCCIA)

B0803AA
B0804AA

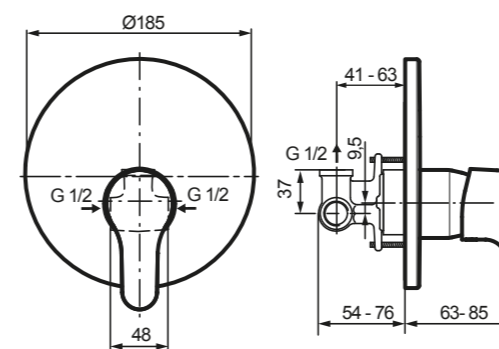


MISCELATORE MONOCOMANDO AD INCASSO PER DOCCIA

Incasso incluso. Attacchi di alimentazione e scarico alla doccia da 1/2". Cartuccia con sistema EKO da 47 mm. Non è corredata da componenti doccia.

MISCELATORE DOCCIA

A6258AA

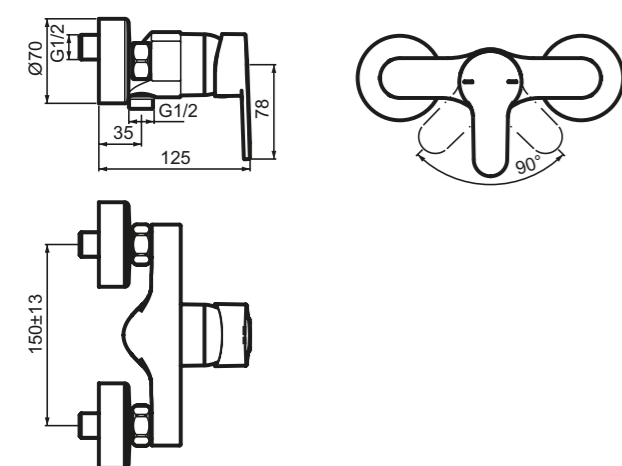


MISCELATORE MONOCOMANDO ESTERNO DOCCIA

Con attacchi da 1/2", raccordi ad S regolabili e cartuccia con sistema EKO da 40 mm. Non è corredata da componenti doccia.

MISCELATORE DOCCIA

B0805AA

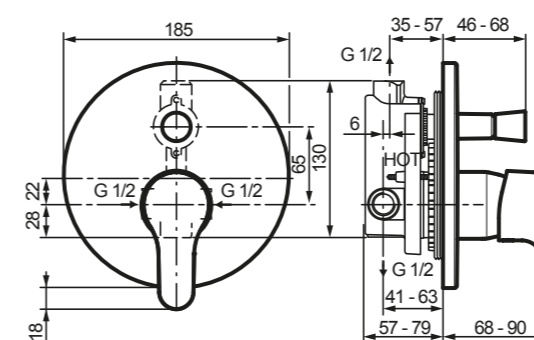


MISCELATORE MONOCOMANDO AD INCASSO PER VASCA/DOCCIA

Incasso incluso. Deviatore automatico. Attacchi di alimentazione e scarico alla doccia da 1/2", scarico alla vasca da 1/2". Cartuccia con sistema EKO da 47 mm. Non è corredata da componenti doccia.

MISCELATORE VASCA/DOCCIA

A6257AA

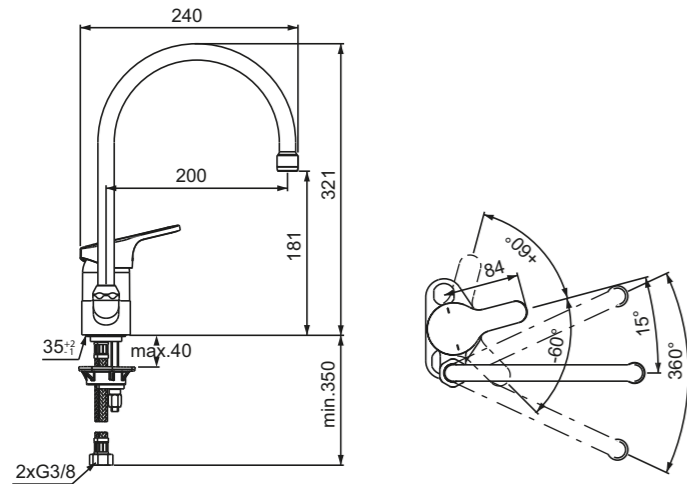


MISCELATORE MONOCOMANDO D'APPOGGIO SU LAVELLO

Con bocca d'erogazione orientabile. Flessibili in rete d'acciaio. Interasse corpo-bocca d'erogazione orientabile 200 mm. Altezza 181 mm. Rotazione 360°. Cartuccia con sistema EKO da 40 mm e sistema di fissaggio Easy Fix. Non è corredato di scarico.

MISCELATORE LAVELLO

B0806AA

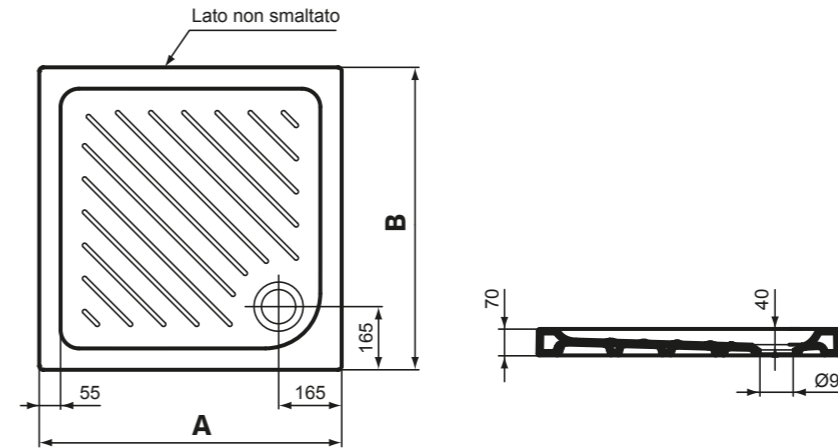


PIATTO DOCCIA QUADRATO

Piatto doccia alto 70 mm, con disegno antiscivolo. Da completare con piletta sifonata Ø 90 mm con coperchio piatto in ABS cromato Ø 120 mm.

PIATTO DOCCIA 900X900
PIATTO DOCCIA 800X800
PIATTO DOCCIA 750X750
PIATTO DOCCIA 700X700
PILETTA

J526301
J526201
J526101
J526001
T8520AA



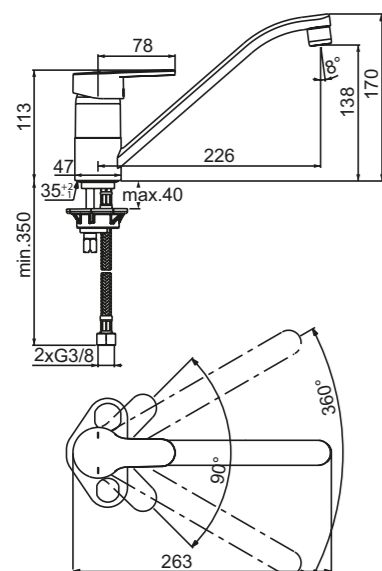
COD.	A	B
J526301	900	900
J526201	800	800
J526101	750	750
J526001	700	700

MISCELATORE MONOCOMANDO D'APPOGGIO SU LAVELLO

Con bocca d'erogazione alta ed orientabile. Flessibili in rete d'acciaio. Interasse corpo-bocca d'erogazione orientabile 226 mm. Altezza 170 mm. Rotazione 360°. Cartuccia con sistema EKO da 40 mm e sistema di fissaggio Easy Fix. Non è corredato di scarico.

MISCELATORE LAVELLO

B0807AA

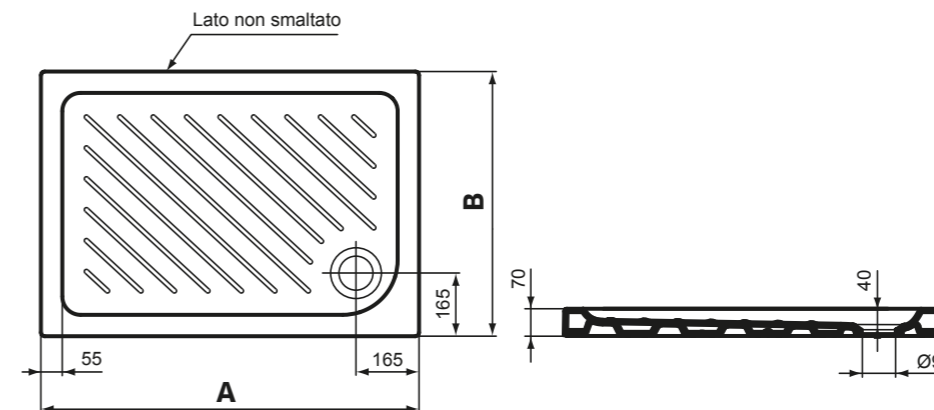


PIATTO DOCCIA RETTANGOLARE

Piatto doccia alto 70 mm, con disegno antiscivolo. Da completare con piletta sifonata Ø 90 mm con coperchio piatto in ABS cromato Ø 120 mm.

PIATTO DOCCIA 1200X800
PIATTO DOCCIA 1000X800
PIATTO DOCCIA 1000X700
PIATTO DOCCIA 900X700
PILETTA

J526901
J526801
J526701
J526601
T8520AA



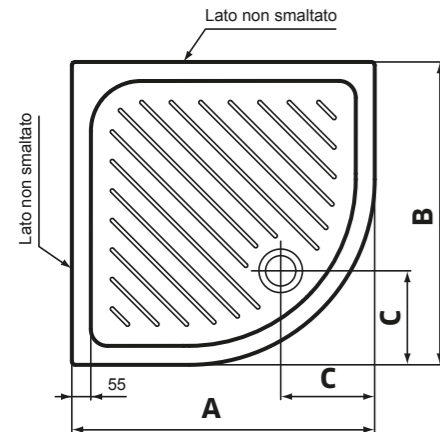
COD.	A	B
J526901	1200	800
J526801	1000	800
J526701	1000	700
J526601	900	700

PIATTO DOCCIA AD ANGOLO

Piatto doccia alto 70 mm, con disegno antiscivolo. Da completare con piletta sifonata Ø 90 mm con coperchio piatto in ABS cromato Ø 120 mm.

PIATTO DOCCIA 900X900
PIATTO DOCCIA 800X800
PILETTA

J526501
J526401
T8520AA



COD.	A	B	C
J526501	900	900	280
J526401	800	800	275

ESTENSIONE DI GAMMA 2014



I mobili Gemma 2, ad eccezione dei sottolavabi già corredati di lavabo top, sono **ordinabili separatamente**: specchi, luci e mobile a colonna con ante reversibili possono essere abbinati quindi anche ai lavabi con colonna, semicolonna e sifone d'arredo.

Solo per facilitare il consumatore nella scelta, i mobili vengono qui di seguito proposti in 4 composizioni adatte ad arredare sia il bagno padronale sia quello di servizio.

I mobili Gemma 2 sono disponibili in 3 finiture:

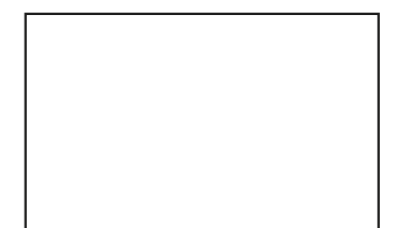
OS = rovere chiaro melaminico



SG = rovere grigio melaminico



WG = bianco laccato

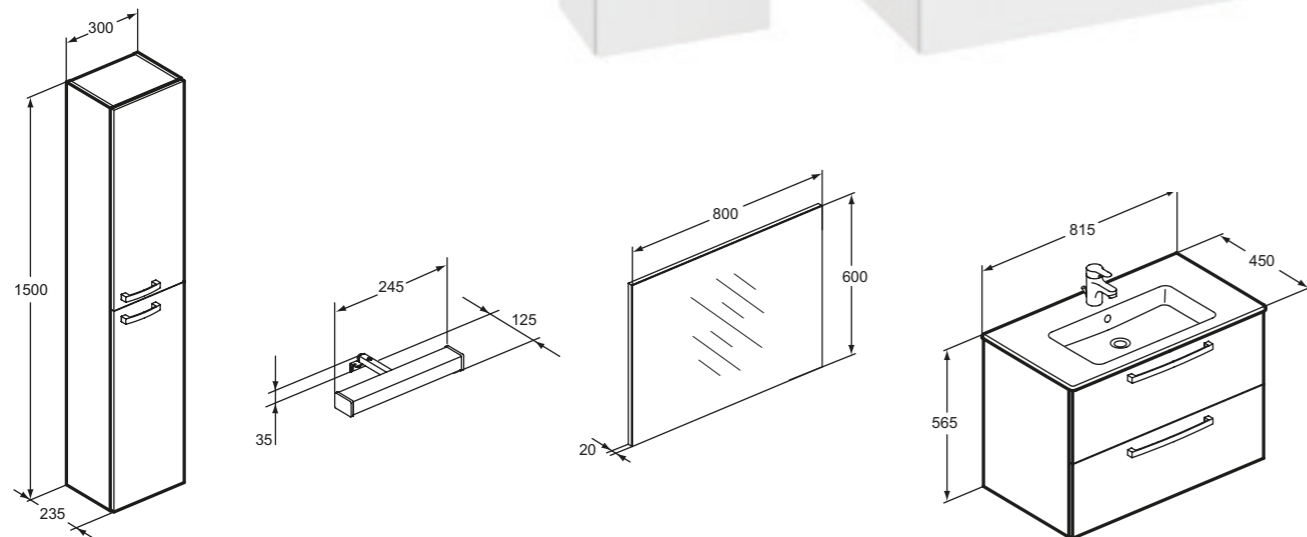
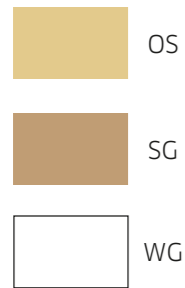


COMPOSIZIONE 1

Composizione con lavabo top e mobile sottolavabo sospeso da 800 mm di larghezza con doppio cassetto a rientro ammortizzato. La composizione suggerita si compone inoltre di mobile a colonna con ante reversibili, specchio 800x600 con fissaggio nascosto e lampada alogena squadrata.

MOBILE A COLONNA
MOBILE SOTTOLAVABO 800 con lavabo top
SPECCHIO 800X600
LAMPADA SQUADRATA

J5286
J5274
J5276BH
J5279AA

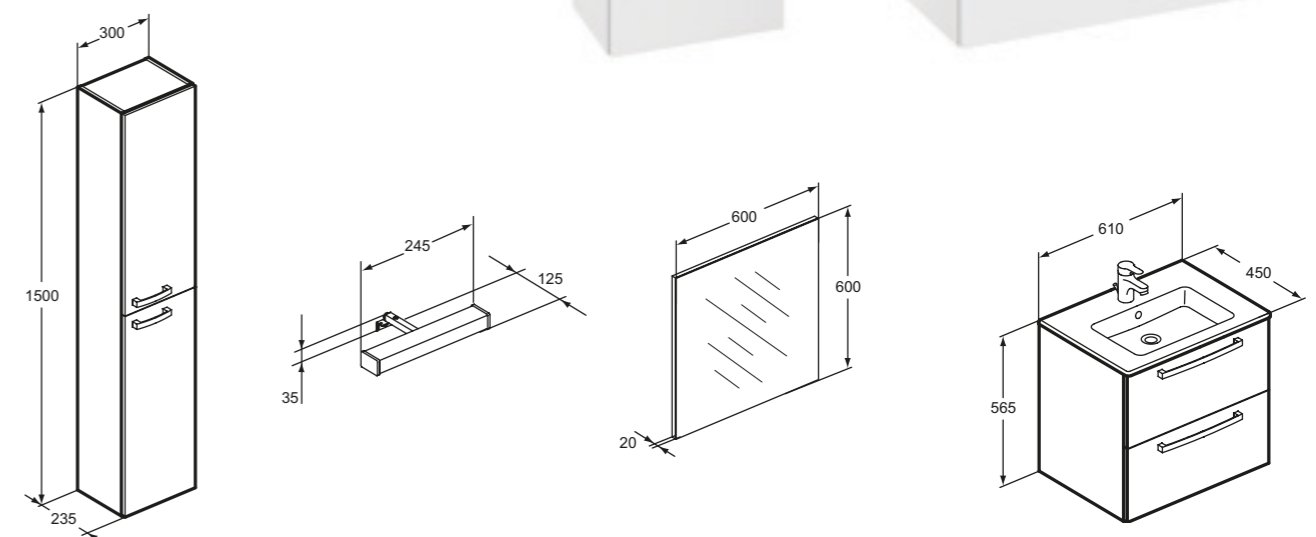
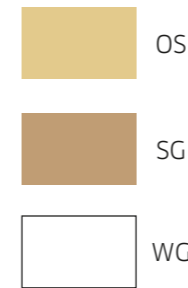


COMPOSIZIONE 2

Composizione con lavabo top e mobile sottolavabo sospeso da 600 mm di larghezza con doppio cassetto a rientro ammortizzato. La composizione suggerita si compone inoltre di mobile a colonna con ante reversibili, specchio 600x600 con fissaggio nascosto e lampada alogena squadrata.

MOBILE A COLONNA
MOBILE SOTTOLAVABO 600 con lavabo top
SPECCHIO 600X600
LAMPADA SQUADRATA

J5286
J5272
J5275BH
J5279AA

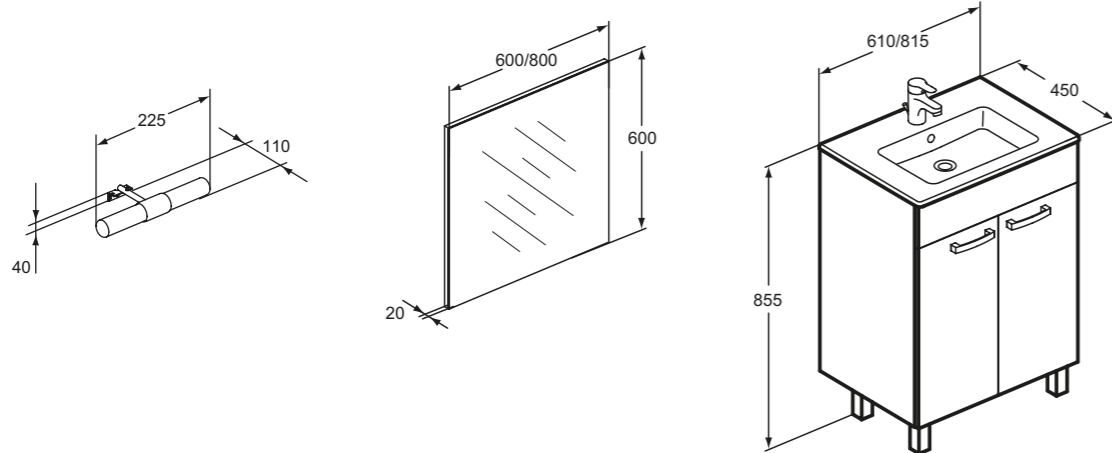
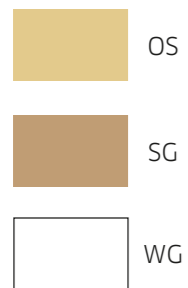


COMPOSIZIONE 3

Composizione con lavabo top e mobile sottolavabo con doppia anta a chiusura rallentata e piedini d'appoggio in alluminio lucido a vista. La composizione suggerita si compone inoltre di specchio con fissaggio nascosto della stessa larghezza del mobile e lampada alogena tubolare. Disponibile nella versione con lavabo top e mobile sottolavabo da 600 mm e da 800 mm di larghezza.

MOBILE SOTTOLAVABO con lavabo top
SPECCHIO 600/800X600
LAMPADA TUBOLARE

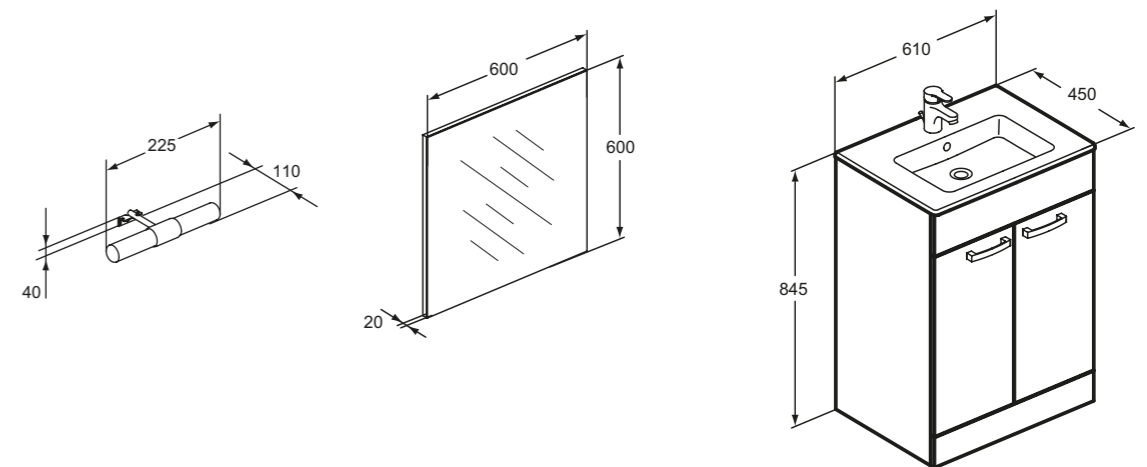
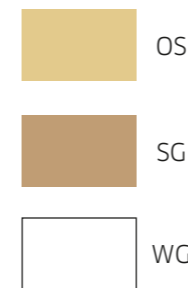
600 mm	800 mm
J5271	J5273
J5275BH	J5276BH
J5278AA	J5278AA



COMPOSIZIONE 4

Composizione con lavabo top e mobile sottolavabo da 600 mm di larghezza con doppia anta a chiusura rallentata e piedini d'appoggio nascosti. La composizione suggerita si compone inoltre di specchio 600x600 con fissaggio nascosto e lampada alogena tubolare.

MOBILE SOTTOLAVABO 600 con lavabo top **J5270**
SPECCHIO 600X600 **J5275BH**
LAMPADA TUBOLARE **J5278AA**





Pesi e misure sono da considerarsi indicativi. Ceramica Dolomite si riserva di apportare in qualsiasi momento variazioni ai suoi prodotti. Printed in Italy - 04/14 - 40.000 - TT301186



Ideal Standard Italia S.r.l. Via Domodossola, 19 - 20145 Milano