

IDEAL STANDARD

i.life



Ideal Standard



IDEAL STANDARD

i.life



Ideal Standard





Ideal Standard



i.life

DESIGN DI LUDOVICA E ROBERTO PALOMBA





Singular™  
from Ideal Standard



# I.LIFE

A UN PASSO DALL'ORDINARIO.

Pura e semplice, *i.life* è l'espressione di te.

Una collezione che guarda a un futuro in cui le possibilità sono infinite. *i.life* di Ideal Standard è composta da tre linee, ognuna con un design e caratteristiche tecniche distintive, ma tutte con lo stesso spirito ed energia.

Forme geometriche si combinano a curve delicate per fluire in un progetto che risponde a tutte le esigenze di progettazione.

Progettata a regola d'arte, *i.life* di Ideal Standard è perfettamente funzionale, per regalarti serenità e relax. Una collezione creata dal pluripremiato studio Palomba Serafini Associati, accessibile e che guarda al futuro.

Lasciati ispirare dagli spazi che *i.life* crea, dove tutto è inclusivo e a portata di mano.









# BD







1.

I.LIFE B

DOVE LA VITA SCORRE











Dove la vita scorre.

Specchio



Ceraplan  
Miscelatore lavabo



lom  
Portasciugamani



i.life B  
Lavabo e  
mobile ▶

Symfo  
Placca di comando

Ceraplan  
Miscelatore bidet



i.life B  
Bidet  
sospeso



i.life B  
Vaso  
sospeso





*i.life B* è caratterizzata dal minimalismo contemporaneo ammorbidito da curve delicate e linee fluide.

Questa estetica di design si riflette su tutti i lavabi disponibili in un'ampia proposta di forme e dimensioni adatta ad ogni tipo di ambiente, che si tratti di un bagno per famiglie o di un piccolo bagno di servizio. Le scelte vanno dal lavabo più grande da 120 cm al lavamani da 45 cm, con versioni sospese, da semincasso e top.

È qui che iniziano e finiscono le giornate impegnative. Un luogo in cui guardare alle esperienze ancora da vivere e ripensare ai momenti belli con familiari e amici.

**I.LIFE B**

LAVABO TOP  
80 CM  
BIANCO LUCIDO

MOBILE SOTTOLAVABO CON 1 CASSETTO  
80X50,5 CM  
BIANCO OPACO

MANIGLIA  
NERO SETA

**CERAPLAN**

MISCELATORE LAVABO  
CROMATO











Opzioni di arredo

-  BIANCO OPACO — DU
-  SABBIA OPACO — NF
-  GREIGE OPACO — NH
-  GRIGIO QUARZO OPACO — NG
-  GRIGIO CARBONIO OPACO — NV
-  QUERCIA CHIARA — NX
-  QUERCIA SCURA — NW

Opzioni maniglia

-  CROMO SPAZZOLATO — YE
-  NERO SETA — XG

*i.life B* offre la possibilità di esprimere te stesso. Un'opportunità per creare una casa che parli di te, per esprimere la tua personalità attraverso il design. Tutti i mobili della collezione sono disponibili in sette finiture per soddisfare dalle richieste più sobrie a quelle più audaci.

I mobili sottolavabo sono disponibili in diverse altezze, con uno o due cassetti, tutti a chiusura rallentata per regalare una silenziosa sensazione di lusso. *i.life B* unisce semplicità e creatività per risultati progettuali eleganti e personali.



PRODUZIONE E  
MATERIALE CERTIFICATI  
CARB2 E PEFC



ARREDI A CHIUSURA  
RALLENTATA







## Installazione più rapida.

CON IL NUOVO SISTEMA EASYFIX+  
L'INSTALLAZIONE DALL'ALTO GARANTISCE  
LA MASSIMA COMODITÀ. FISSAGGIO INVISIBILE  
PER UN'ESTETICA PULITA E MODERNA.





**Disponibile per  
tutti i vasi i.life.**

**RimLS+**

**Progettata  
per l'igiene.**

A ogni risciacquo, RimLS+ offre una pulizia completa del vaso senza lasciare spazio ai batteri. Senza schizzi e più facile da pulire, RimLS+ è la soluzione ideale per i bagni ad alta frequentazione.

L'88% delle famiglie acquisterebbe un vaso Ideal Standard RimLS+. Un vaso con eccellenti prestazioni igieniche.\*

\*Risultato di un sondaggio per gli utenti distribuito da Ideal Standard e condotto dagli istituti TCV-/isi-GmbH [n = 1.000 famiglie con strutture domestiche – Germania n = 500; Italia n = 500], in base ai risultati di test esterni condotti da X-Tech srl per Ideal Standard che misurano i parametri igienici del vaso [area vaso non lavata, numero di spruzzi d'acqua].  
Supervisione scientifica sondaggio utenti:  
Prof. Dott. Andreas Scharf, Università delle Scienze Applicate Nordhausen.







Geometrie pulite e forme pure consentono di creare uno spazio contemporaneo che unisce stile e forza.

La linea *i.life B* unisce prestazioni e design con un look pulito ed elegante. I lavabi sono disponibili in diversi modelli e dimensioni per adattarsi a tutte le esigenze, è possibile scegliere l'installazione con colonna, semicolonna o sifone cromato.

La collezione *Ceraplan* completa gli ambienti con un design moderno e lineare unendosi perfettamente all'estetica accessibile di *i.life B* e offrendo l'ingegneria tedesca per una funzionalità impeccabile e duratura. È qui che il design incontra le prestazioni.

**I.LIFE B**  
LAVABO  
60 CM  
BIANCO LUCIDO

**CERAPLAN**  
MISCELATORE LAVABO  
CROMATO

ACCESSORI  
SIFONE  
CROMATO











# Dove la funzionalità incontra la durata.

DESIGN MINIMALISTA SENZA  
COMPROMESSI. UN'ESTETICA SEMPLICE  
E DISINVOLTA COMBINATA CON  
LE PRESTAZIONI SUPERIORI DELLA  
TECNOLOGIA DI SCARICO RIMLS+.







# i.life B

## LAVABO TOP



- 1 FORO RUBINETTERIA
- CON TROPPOPIENO



- 2 FORI RUBINETTERIA
- CON TROPPOPIENO



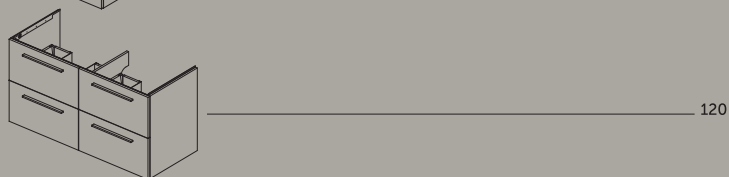
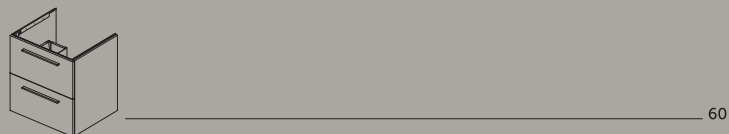
BIANCO LUCIDO — 01

## MOBILE SOTTOLAVABO 2 CASSETTI



- PROFONDITÀ: 50,5 CM
- CHIUSURA RALLENTATA
- COLORI E LEGNI MELAMMINICI
- PRODUZIONE E MATERIALI CERTIFICATI CARB2 E PEFC
- REALIZZATO IN GERMANIA

MANIGLIE:  
→ 2 FINITURE



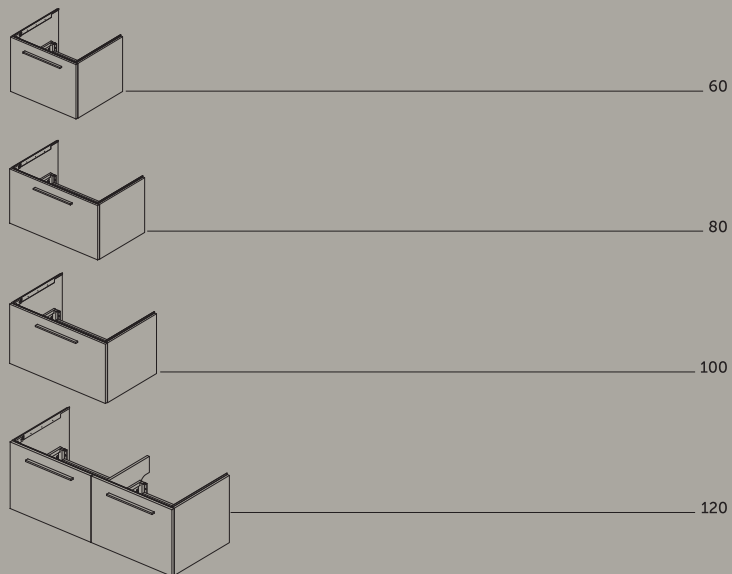


**MOBILE SOTTOLAVABO 1 CASSETTO**



- PROFONDITÀ: 50,5 CM
- CHIUSURA RALLENTATA
- COLORI E LEGNI MELAMMINICI
- PRODUZIONE E MATERIALI CERTIFICATI CARB2 E PEFC
- REALIZZATO IN GERMANIA

MANIGLIE:  
→ 2 FINITURE



 BIANCO OPACO — DU

 SABBIA OPACO — NF

 GREIGE OPACO — NH

 GRIGIO QUARZO OPACO — NG

 GRIGIO CARBONIO OPACO — NV

 QUERCIA CHIARA — NX

 QUERCIA SCURA — NW



CHIUSURA RALLENTATA  
MOBILE SOTTOLAVABO




CARB2 E PEFC  
PRODUZIONE  
E MATERIALI CERTIFICATI

OPZIONI DI ARREDO

OPZIONI MANIGLIA

 CROMO SPAZZOLATO — YE

 NERO SETA — XG

MANIGLIE DA ACQUISTARE SEPARATAMENTE

# i.life B

## LAVABO



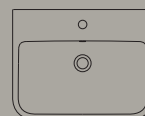
- 1 FORO RUBINETTERIA
- CON TROPPOPIENO



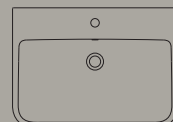
LAVAMANI 45



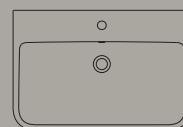
50



55



60

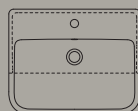


65

## LAVABO DA SEMINCASSO



- 1 FORO RUBINETTERIA
- CON TROPPOPIENO
- SET DI FISSAGGIO INCLUSO



55

## COLONNA



- ADATTA PER LAVABI DA 65,  
60, 55, 50, 45 CM

## SEMICOLONNA



- ADATTA PER LAVABI DA 65,  
60, 55, 50, 45 CM

BIANCO LUCIDO — 01



### VASO SOSPESO



→ FISSAGGI NASCOSTI EASYFIX+



### BIDET SOSPESO



→ 1 FORO RUBINETTERIA  
→ CON TROPPOPIENO  
→ FISSAGGI NASCOSTI

### VASO FILO PARETE



→ FISSAGGIO PAVIMENTO A L  
→ DISPONIBILE VERSIONE FILO PARETE MULTIPLA



### BIDET FILO PARETE



→ 1 FORO RUBINETTERIA  
→ CON TROPPOPIENO  
→ FISSAGGIO PAVIMENTO A L  
→ DISPONIBILE VERSIONE FILO PARETE MULTIPLA

### VASO FILO PARETE TRASLATO



→ FISSAGGI NASCOSTI  
→ SCARICO TRASLATO: CONSENTE DI INSTALLARE IL VASO SU SCARICHI E ATTACCHI IDRAULICI ESISTENTI



### BIDET FILO PARETE TRASLATO



→ 1 FORO RUBINETTERIA  
→ CON TROPPOPIENO  
→ FISSAGGI NASCOSTI  
→ PERMETTE DI SOSTITUIRE VECCHI BIDET DISTANZIATI DA PARETE

### VASO MONOBLOCCO



→ FISSAGGIO PAVIMENTO  
→ DA ABBINARE ALLA CASSETTA CON CARICO POSTERIORE (4,5/3 L)



### SEDILE



→ SEDILE SLIM  
→ CHIUSURA STANDARD E RALLENTATA  
→ SGANCIO RAPIDO  
→ CERNIERA REGOLABILE



→ SEDILE AVVOLGENTE  
→ CHIUSURA STANDARD E RALLENTATA  
→ SGANCIO RAPIDO  
→ CERNIERA REGOLABILE



BIANCO LUCIDO — 01

# S





# 2. I.LIFE S

DESIGN INTELLIGENTE CHE MASSIMIZZA LO SPAZIO



Design intelligente che  
massimizza lo spazio.

Specchio



Ceraplan  
Miscelatore lavabo



i.life S  
Semicolonna



i.life S  
Lavabo e  
mobile





Symfo  
Placca di comando

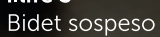
Ceraplan  
Miscelatore bidet



i.life S  
Vaso  
sospeso



i.life S  
Bidet sospeso



Il “buon design” consiste nel creare prodotti semplicemente geniali.

*i.life S* è una soluzione salvaspazio che migliora la tua casa senza sacrificare le prestazioni o compromettere l'estetica. Questa è la filosofia di Ideal Standard: migliorare la vita moderna anche con progetti dalle dimensioni ridotte ma funzionali in ambienti meno spaziosi.

Conferisce minimalismo elegante e contemporaneo a qualsiasi ambiente bagno, che unendosi all'alta qualità garantita da Ideal Standard, ti consentirà di vivere la tua quotidianità serenamente.

**I.LIFE S**

LAVABO TOP  
80 CM  
BIANCO LUCIDO

MOBILE SOTTOLAVABO CON 2 CASSETTI  
80X38 CM  
BIANCO OPACO

MANIGLIE  
NERO SETA

**CERAPLAN**

MISCELATORE LAVABO  
CROMATO













Opzioni di arredo

-  BIANCO OPACO — DU
-  SABBIA OPACO — NF
-  GREIGE OPACO — NH
-  GRIGIO QUARZO OPACO — NG
-  GRIGIO CARBONIO OPACO — NV
-  QUERCIA CHIARA — NX
-  QUERCIA SCURA — NW

Opzioni maniglia

-  CROMO SPAZZOLATO — YE
-  NERO SETA — XG

Perché le stanze più piccole dovrebbero rinunciare a soluzioni eleganti? *i.life S* migliora gli ambienti bagno “compatti” con tocchi intelligenti e funzionali.

I lavabi a dimensione ridotta presentano un design intelligente e una funzionalità perfetta, consentendo di guadagnare spazio pur restando fedeli ai principi di progettazione di *i.life*. Sono disponibili lavabi da 50 cm, da 60 cm e da 80 cm, nonché lavamani da 45 cm e lavabi da semincasso da 50 cm.

Per un tocco finale, abbinare il tuo lavabo ai miscelatori *Ceraplan*, caratterizzati da linee geometriche che completano il design rettangolare fluido di *i.life S*.

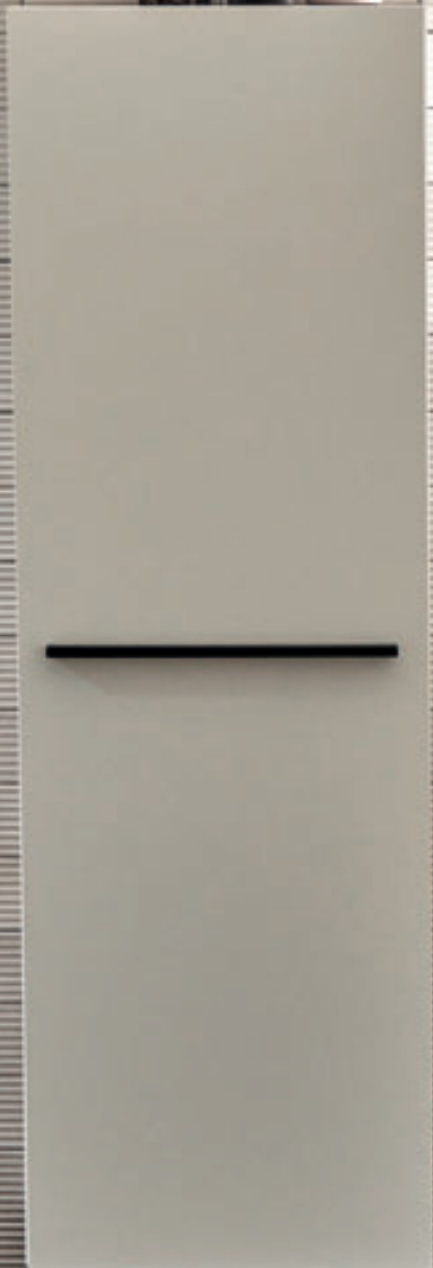


PRODUZIONE E  
MATERIALE CERTIFICATI  
CARB2 E PEFC



ARREDI A CHIUSURA  
RALLENTATA











Gli ambienti piccoli non devono rappresentare un limite per la progettazione di bagni funzionali e ordinati.

*i.life S* si compone anche di mobili sottolavabo e a colonna con una capacità eccezionale nonostante le dimensioni ridotte, offrendo spazi per riporre gli oggetti essenziali per la vita quotidiana o oggetti ricercati, come le candele e lozioni, per arricchire il tuo bagno serale. Tutti i mobili *i.life* sono disponibili in sette eleganti finiture, tra cui sabbia opaco, grigio carbonio opaco e quercia chiara, nonché maniglie cromo spazzolato e nero seta. Le porte e i cassetti sono caratterizzati da una chiusura rallentata per un tocco delicato.

Grazie all'impegno di Ideal Standard per la sostenibilità, il 99% del legno dei nostri mobili proviene da fonti sostenibili ed è approvato da FSC e PEFC.









# Installazione semplice.

IL MONTAGGIO DEI VASI SOSPESI È IL 10% PIÙ VELOCE GRAZIE AL NUOVO SISTEMA EASYFIX+ DI IDEAL STANDARD.



# Uno spazio facile, pulito, tranquillo.

Design minimalista senza compromessi. Un'estetica semplice e senza complicazioni, combinata a prestazioni e durata superiori.

*i.life S* consente la progettazione di un ambiente bagno che trasmette positività riflettendo il tuo personale stile. I vasi e i bidet di questa collezione sono disponibili in versione sospesa, filo parete e con cassetta compatta a doppio scarico.

I vasi possono essere completati con sedili disponibili in due versioni: avvolgente o slim.

**I.LIFE S**  
LAVABO  
55 CM  
COLONNA  
BIANCO LUCIDO

VASO E BIDET SOSPESI  
BIANCO LUCIDO

**CERAPLAN**  
MISCELATORE LAVABO E BIDET  
CROMATO











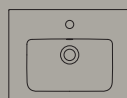
## LAVABO TOP



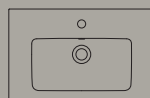
- 1 FORO RUBINETTERIA
- CON TROPPOPIENO
- PROFONDITÀ: 38,5 CM



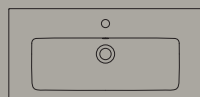
BIANCO LUCIDO – 01



50



60



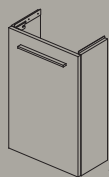
80

## MOBILE PER LAVAMANI



- PROFONDITÀ: 20 CM
- CHIUSURA RALLENTATA
- 1 RIPIANO INTERNO
- COLORI E LEGNI MELAMMINICI
- PRODUZIONE E MATERIALI CERTIFICATI CARB2 E PEFC
- REALIZZATO IN GERMANIA

MANIGLIE:  
→ 2 FINITURE



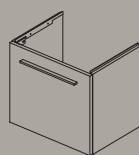
41

## MOBILE SOTTOLAVABO 1 CASSETTO

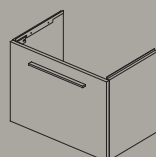


- PROFONDITÀ: 38 CM
- CHIUSURA RALLENTATA
- COLORI E LEGNI MELAMMINICI
- PRODUZIONE E MATERIALI CERTIFICATI CARB2 E PEFC
- REALIZZATO IN GERMANIA

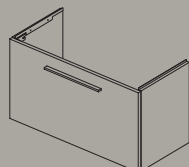
MANIGLIE:  
→ 2 FINITURE



50



60



80



## MOBILE SOTTOLAVABO 2 CASSETTI

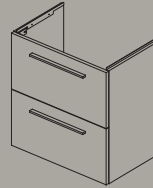


- PROFONDITÀ: 38 CM
- CHIUSURA RALLENTATA
- COLORI E LEGNI MELAMMINICI
- PRODUZIONE E MATERIALI CERTIFICATI CARB2 E PEFC
- REALIZZATO IN GERMANIA

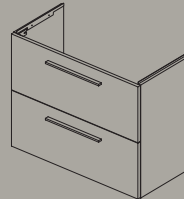
MANIGLIE:  
→ 2 FINITURE



50



60



80

## COLONNE

### COLONNA 2 ANTE

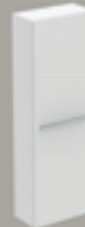


- PROFONDITÀ: 21 CM
- CHIUSURA RALLENTATA
- COLORI E LEGNI MELAMMINICI
- PRODUZIONE E MATERIALI CERTIFICATI CARB2 E PEFC
- REALIZZATO IN GERMANIA



H 160

### SEMICOLONNA 1 ANTA



H 120

MANIGLIE:  
→ 2 FINITURE

 BIANCO OPACO — DU

 SABBIA OPACO — NF

 GREIGE OPACO — NH

 GRIGIO QUARZO OPACO — NG

 GRIGIO CARBONIO OPACO — NV

 QUERCIA CHIARA — NX

 QUERCIA SCURA — NW



CHIUSURA RALLENTATA  
MOBILE SOTTOLAVABO



PRODUZIONE E  
MATERIALE CERTIFICATI  
CARB2 E PEFC

OPZIONI DI ARREDO

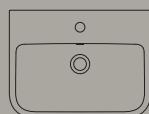
OPZIONI MANIGLIA

 CROMO SPAZZOLATO — YE

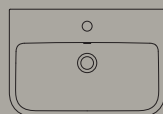
 NERO SETA — XG

# i.life S

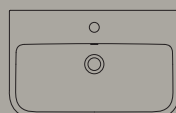
## LAVABO



50



55



60

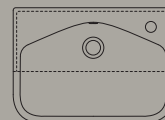
- 1 FORO RUBINETTERIA
- CON TROPPOPIENO
- SPORGENZA 38 CM PER 60 CM E 55 CM
- SPORGENZA 37 CM PER LAVABO DA 50 CM

## LAVAMANI



45

## LAVABO DA SEMINCASSO



50

- 1 FORO RUBINETTERIA DESTRA
- CON TROPPOPIENO
- KIT DI FISSAGGIO INCLUSO

- 1 FORO RUBINETTERIA DESTRA
- CON TROPPOPIENO
- KIT DI FISSAGGIO INCLUSO

## COLONNA



- ADATTA PER LAVABI DA 50, 55, 60 CM

## SEMICOLONNA



- ADATTA PER LAVABI DA 50, 55, 60 CM



BIANCO LUCIDO — 01

## VASO SOSPESO



- FISSAGGI NASCOSTI EASYFIX+
- SPORGENZA COMPATTA 48 CM



## BIDET SOSPESO



- 1 FORO RUBINETTERIA
- CON TROPPOPIENO
- FISSAGGI NASCOSTI
- SPORGENZA COMPATTA 48 CM

## VASO FILO PARETE



- FISSAGGIO PAVIMENTO A L
- SPORGENZA COMPATTA 48 CM



## BIDET FILO PARETE



- 1 FORO RUBINETTERIA
- CON TROPPOPIENO
- FISSAGGIO PAVIMENTO A L
- SPORGENZA COMPATTA 48 CM

## VASO MONOBLOCCO



- FISSAGGIO PAVIMENTO A L
- SPORGENZA COMPATTA 60 CM

## CASSETTA



- INGRESSO POSTERIORE
- MONTATO SU RIVESTIMENTO
- PREREGOLATO
- DOPPIO SCARICO 4,5/3 LITRI

- PER INSTALLAZIONE AD ANGOLO
- INGRESSO POSTERIORE
- DOPPIO SCARICO 4,5/3 LITRI

## SEDILE



- SEDILE SLIM
- PER VASI COMPATTI
- DISPONIBILE NELLA VERSIONE STANDARD E RALLENTATA
- SGANCIO RAPIDO
- CERNIERA REGOLABILE



- SEDILE AVVOLGENTE
- PER VASI COMPATTI
- DISPONIBILE NELLA VERSIONE STANDARD E RALLENTATA
- SGANCIO RAPIDO
- CERNIERA REGOLABILE



BIANCO LUCIDO — 01









3.  
I.LIFE A

PURA, SEMPLICE E ACCESSIBILE







**i.life A**

LAVABO TOP  
80 CM  
BIANCO LUCIDO

MOBILE SOTTOLAVABO CON 2 CASSETTI  
80X44 CM  
GREIGE OPACO

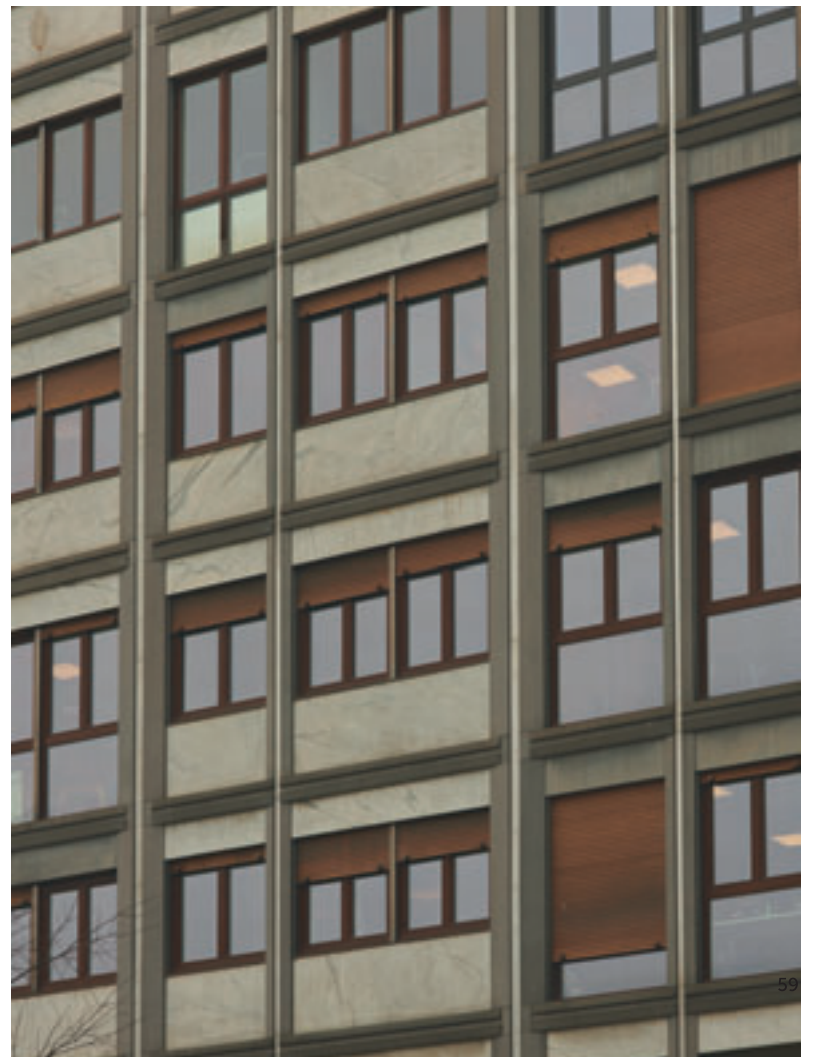
SEMICOLONNA  
1 ANTA  
GREIGE OPACO

**CERAPLAN**

MISCELATORE LAVABO CON BOCCA  
DI EROGAZIONE ALTA  
CROMATO

La casa è il luogo in cui iniziano mille avventure: un tempio sacro in cui rilassarsi alla fine di una giornata intensa. È il luogo in cui fanno visita gli amici e che si condivide con la famiglia. La casa è l'espressione della tua personalità e il bagno è al centro di tutto. *i.life A* ti consente di creare un luogo che esprime il tuo carattere.

Progettata per la vita moderna, questa è una collezione che fonde un'estetica contemporanea e minimalista con linee curve e fluide. *i.life A* è pratica ma allo stesso tempo bella, autentica e ambiziosa.



Pura, semplice  
e accessibile.

i.life  
Pannello doccia walk-in



Ceratherm T100  
Miscelatore doccia



Ultra Flat S i.life  
Piatto doccia



Specchio



Ceraplan  
Miscelatore  
lavabo



i.life A  
Lavabo top  
e mobile



i.life A  
Semicolonna











Opzioni di arredo

-  BIANCO OPACO — DU
-  SABBIA OPACO — NF
-  GREIGE OPACO — NH
-  GRIGIO QUARZO OPACO — NG
-  GRIGIO CARBONIO OPACO — NV
-  QUERCIA CHIARA — NX
-  QUERCIA SCURA — NW

Opzioni maniglia

-  CROMO SPAZZOLATO — YE
-  NERO SETA — XG

*i.life A* porta semplicità e stile a casa tua, combinando un'estetica elegante ad un lusso "semplice". La combinazione di lavabo top e mobile offre un design ricercato, la ceramica bianca, con le sue linee fluide, si unisce perfettamente alla moderna finitura cromata dei miscelatori *Ceraplan*.

Nella foto in alto in sabbia opaco, il mobile sottolavabo a due cassetti, disponibile anche in bianco opaco, grigio opaco, grigio quarzo, grigio carbonio opaco, quercia chiara e quercia scura. Con una selezione di maniglie cromo spazzolato e nero seta, *i.life A* consente di modellare il tuo bagno a tua immagine e somiglianza.



PRODUZIONE E  
MATERIALE CERTIFICATI  
CARB2 E PEFC



ARREDI A CHIUSURA  
RALLENTATA





*i.life* A consente di progettare il tuo mondo senza danneggiare il pianeta. Ideal Standard si impegna a limitare l'impatto sull'ambiente riducendo le emissioni di carbonio, utilizzando materiali riciclati nella produzione e riciclando il maggior numero possibile di rifiuti.

I nostri mobili sono costruiti con legno proveniente da fonti sostenibili e attualmente approvato da FCS e PEFC al 99%.

















FAMILY RULES  
ALWAYS BE KIND  
encourage each other  
Be proud of yourself  
SAY I'M SORRY  
WORK HARD  
SAY I LOVE YOU  
TRY NEW THINGS  
Listen to your heart  
tell the truth  
Say please & thank you

# Una combinazione perfetta.

IL DESIGN LEGGERO CREA  
UNA SENSAZIONE DI SPAZIO,  
UN RIFUGIO TRANQUILLO DOVE  
LA VITA SCORRE.



I DETTAGLI INTELLIGENTI SFRUTTANO  
AL MASSIMO LO SPAZIO, COME QUESTO  
LAVABO ANGOLARE, PERFETTO PER GLI  
AMBIENTI BAGNO PIÙ PICCOLI .







Pulita e semplice, *i.life A* è il simbolo della filosofia di design di Ideal Standard.

Morbidi bordi rotondi e pura ceramica bianca si combinano con la finitura cromata dei miscelatori *Ceraplan* per un'estetica minimalista e contemporanea. Realizzati con materiali di qualità superiore, con esperienza e cura ineguagliabili, questi splendidi prodotti resisteranno alla prova del tempo.

**I.LIFE A**  
LAVABO  
60 CM  
BIANCO LUCIDO

**CERAPLAN**  
MISCELATORE LAVABO  
CROMATO















## Versatilità per adattarsi a ogni gusto.

L'AMPIA LINEA I.LIFE A CONSENTE DI  
SCEGLIERE TRA LAVABI COMBINABILI  
A MOBILI, COLONNE, SEMICOLONNE.







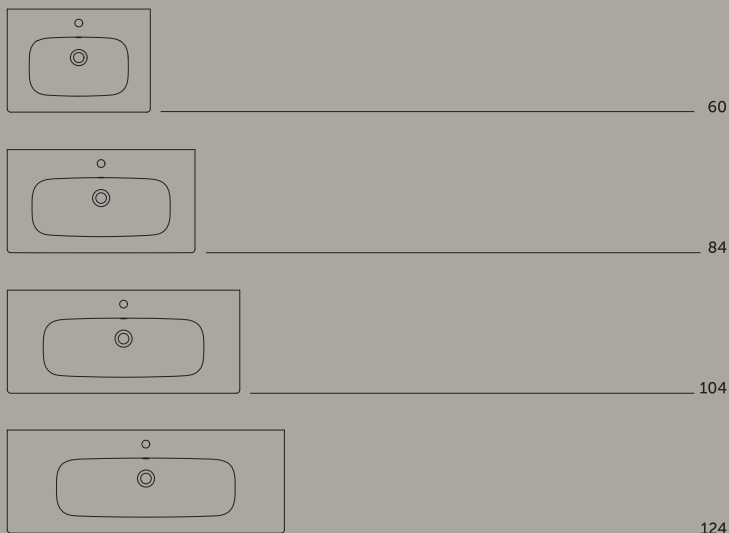
## LAVABO TOP



- 1 FORO RUBINETTERIA
- CON TROPPOPIENO
- PROFONDITÀ: 46 CM



BIANCO LUCIDO – 01

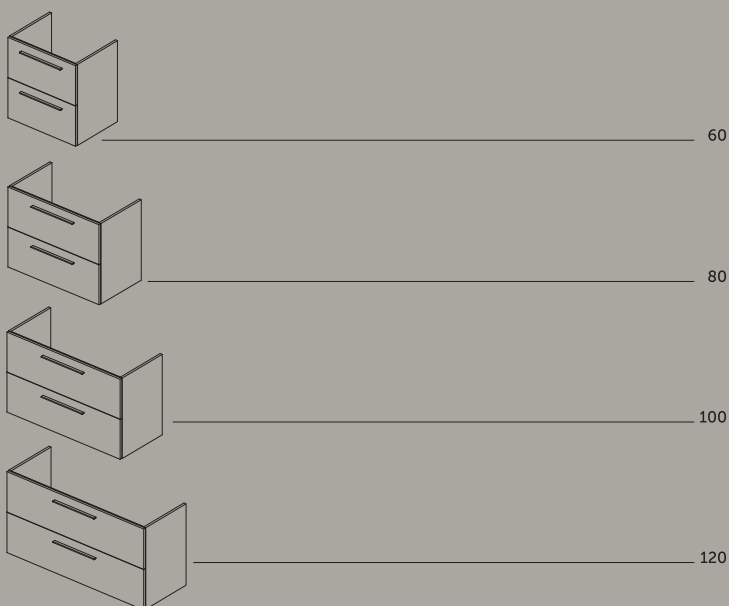


## MOBILE SOTTOLAVABO 2 CASSETTI



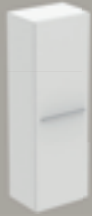
- PROFONDITÀ: 44 CM
- CHIUSURA RALLENTATA
- COLORI E LEGNI MELAMMINICI
- PRODUZIONE E MATERIALI CERTIFICATI CARB2 E PEFC
- REALIZZATO IN GERMANIA

MANIGLIE:  
→ 2 FINITURE



## COLONNA

### SEMICOLONNA 1 ANTA



H120

- PROFONDITÀ: 30 CM
- CHIUSURA RALLENTATA
- COLORI E LEGNI MELAMMINICI
- PRODUZIONE E MATERIALI CERTIFICATI CARB2 E PEFC
- REALIZZATO IN GERMANIA

MANIGLIE:  
→ 2 FINITURE

### COLONNA 2 ANTE



H160

- PROFONDITÀ: 30 CM
- CHIUSURA RALLENTATA
- COLORI E LEGNI MELAMMINICI
- PRODUZIONE E MATERIALI CERTIFICATI CARB2 E PEFC
- REALIZZATO IN GERMANIA


MANIGLIE:  
→ 2 FINITURE

OPZIONI DI ARREDO


 BIANCO OPACO — DU

 SABBIA OPACO — NF

 GREIGE OPACO — NH

 GRIGIO QUARZO OPACO — NG

 GRIGIO CARBONIO OPACO — NV

 QUERCIA CHIARA — NX

 QUERCIA SCURA — NW





CHIUSURA RALLENTATA  
MOBILE SOTTOLAVABO



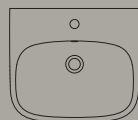
PRODUZIONE E  
MATERIALE CERTIFICATI  
CARB2 E PEFC

OPZIONI MANIGLIA

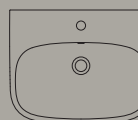
 CROMO SPAZZOLATO — YE

 NERO SETA — XG

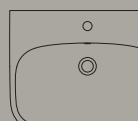
## LAVABO



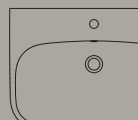
50



55



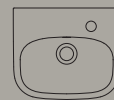
60



65

→ 1 FORO RUBINETTERIA  
→ CON TROPPOPIENO

## LAVAMANI



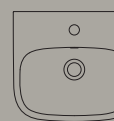
LATO DESTRO

35



LATO SINISTRO

35



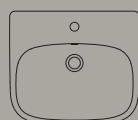
40

→ 1 FORO RUBINETTERIA  
→ CON TROPPOPIENO

## LAVABO DA SEMINCASSO



→ 1 FORO RUBINETTERIA  
→ CON TROPPOPIENO

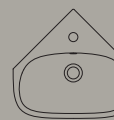


50

## LAVAMANI



→ 1 FORO RUBINETTERIA  
→ CON TROPPOPIENO



45

## COLONNA



→ ADATTA PER LAVABI DA 50 A 65 CM

## SEMICOLONNA



→ ADATTA PER LAVABI DA 50 A 65 CM  
→ FISSAGGIO A PARETE L

## COLONNA



→ ADATTA PER LAVAMANI DA 40, 35 CM E LAVABO AD ANGOLO

## SEMICOLONNA



→ ADATTA PER LAVAMANI DA 40 CM



BIANCO LUCIDO — 01



## VASO SOSPESO



→ FISSAGGI APERTI



→ VASO SOSPESO CON FISSAGGI  
A MURO 18-23 CM  
→ FISSAGGI APERTI  
→ IDEALE PER SOSTITUZIONE VASI ALA



## BIDET SOSPESO



→ 1 FORO RUBINETTERIA  
→ FORO DEL TROPPOPIENO  
→ FISSAGGI APERTI



→ BIDET SOSPESO CON FISSAGGI  
A MURO 18-23 CM  
→ FISSAGGI APERTI  
→ IDEALE PER SOSTITUZIONE BIDET ALA

## VASO FILO PARETE



→ FISSAGGIO PAVIMENTO A L



→ FISSAGGIO PAVIMENTO  
→ PER RISTRUTTURAZIONE:  
COPRE DISTANZE DEGLI  
SCARICHI PREESISTENTI  
DA 5 A 19 CM



## BIDET FILO PARETE



→ 1 FORO RUBINETTERIA  
→ FORO DEL TROPPOPIENO  
→ FISSAGGIO PAVIMENTO A L



→ 1 FORO RUBINETTERIA  
→ FORO DEL TROPPOPIENO  
→ FISSAGGIO PAVIMENTO  
→ DA ABBINARE AL VASO FILO PARETE TRASLATO

## VASO A TERRA



→ FISSAGGIO A PAVIMENTO  
→ SCARICO A PAVIMENTO NON UNI



→ FISSAGGIO A PAVIMENTO  
→ SCARICO A PARETE

## BIDET A TERRA



→ 1 FORO RUBINETTERIA  
→ FORO DEL TROPPOPIENO  
→ FISSAGGI A PAVIMENTO

## VASO MONOBLOCCO



→ FISSAGGIO PAVIMENTO A L  
→ SCARICO ORIZZONTALE



## CASSETTA



→ INGRESSO POSTERIORE  
→ DOPPIO SCARICO 4,5/3 LITRI

## SEDILI



→ SEDILE SLIM  
→ PER VASI SOSPESI E FILO PARETE  
→ DISPONIBILE NELLA CHIUSURA  
STANDARD E RALLENTATA



→ SEDILE AVVOLGENTE  
→ PER VASI SOSPESI E FILO PARETE  
→ DISPONIBILE NELLA CHIUSURA  
STANDARD E RALLENTATA



→ SEDILE  
→ PER VASI STACCATI DA PARETE  
→ DISPONIBILE NELLA CHIUSURA  
STANDARD E RALLENTATA



BIANCO LUCIDO — 01

# WWW





4.  
BENESSERE







## Un luogo dove godersi del tempo per sé.

La doccia perfetta è fondamentale per iniziare bene la giornata. Le cabine e i piatti doccia *i.life* offrono un'ampia varietà di opzioni che si adattano al tuo spazio, caratterizzati da un design elegante e minimalista che riflette il mondo di oggi.

I piatti doccia *Ultra Flat S i.life* sono disponibili in quattro finiture: bianco, grigio cemento, sabbia e nero, mentre le cabine doccia sono disponibili nei modelli a battente, scorrevole e walk-in, realizzati in vetro temperato di sicurezza 8 mm.

La nuova linea di cabine doccia è ricca di soluzioni: i trattamenti realizzati rendono la pulizia facile e durevole e conferiscono un tocco moderno a qualsiasi bagno.









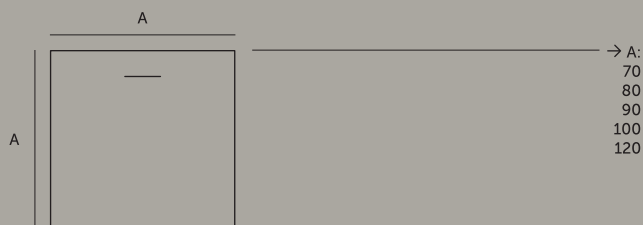


# Piatti doccia Ultra Flat S i.life

## QUADRATO



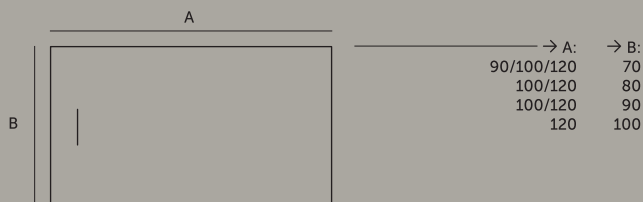
- PIATTO DOCCIA IN RESINA, ANTISCIVOLO CLASSE C (EN16165)
- FINITURA OPACA EFFETTO PIETRA
- SCARICO NASCOSTO CON COPRIPILETTA A CORREDO
- SIFONE DA ORDINARE SEPARATAMENTE (K936967)
- RESISTENTE AI PRODOTTI CHIMICI



## RETTANGOLARE SCARICO SUL LATO CORTO



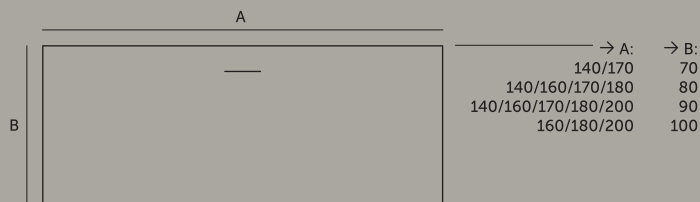
- PIATTO DOCCIA IN RESINA, ANTISCIVOLO CLASSE C (EN16165)
- FINITURA OPACA EFFETTO PIETRA
- SCARICO NASCOSTO CON COPRIPILETTA A CORREDO
- SIFONE DA ORDINARE SEPARATAMENTE (K936967)
- RESISTENTE AI PRODOTTI CHIMICI



## RETTANGOLARE SCARICO SUL LATO LUNGO



- PIATTO DOCCIA IN RESINA, ANTISCIVOLO CLASSE C (EN16165)
- FINITURA OPACA EFFETTO PIETRA
- SCARICO NASCOSTO CON COPRIPILETTA A CORREDO
- SIFONE DA ORDINARE SEPARATAMENTE (K936967)
- RESISTENTE AI PRODOTTI CHIMICI



OPZIONI PIATTO DOCCIA



BIANCO — FR



GRIGIO CEMENTO — FS



SABBIA — FT



NERO — FV

I PIATTI DOCCIA ULTRA FLAT S I.LIFE SONO REALIZZATI IN UN MATERIALE RESISTENTE E VERSATILE APPPOSITAMENTE TESTATO DA IDEAL STANDARD PER CONFERIRGLI LE CARATTERISTICHE DI SICUREZZA E DUREVOLEZZA PIÙ ELEVATE OFFRENDO AI NOSTRI CLIENTI UN'AMPIA SCELTA DI MISURE E COLORI.





# Cabine doccia i.life

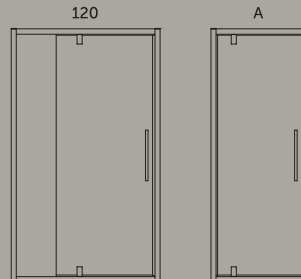
## CABINA DOCCIA SCORREVOLE ANGOLARE STONDATA — MOD. R



→ A:  
80  
90  
100

- ALTEZZA: 2 METRI
- VETRO: 8 MM
- FACILE DA PULIRE
- CLICK & CLEAN

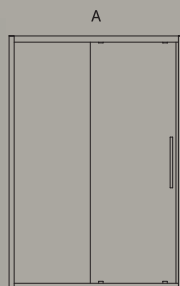
## PORTA DOCCIA CON ANTA PIVOTTANTE — MOD. PV



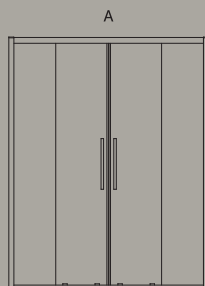
→ A:  
70  
75  
80  
85  
90  
95  
100

- ALTEZZA: 2 METRI
- VETRO: 8 MM
- FACILE DA PULIRE

## PORTA DOCCIA SCORREVOLE — MOD. PSC e PSC 2



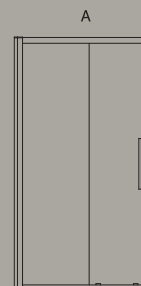
→ A:  
100  
110  
120  
130  
140



→ A:  
150  
160

- ALTEZZA: 2 METRI
- VETRO: 8 MM
- CHIUSURA RALLENTATA SUI BINARI
- FACILE DA PULIRE
- CLICK & CLEAN

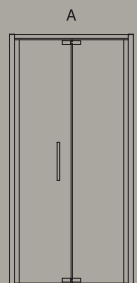
## CABINA DOCCIA AD ANGOLO SCORREVOLE — MOD. A



→ A:  
70  
80  
90  
100  
110  
120  
140

- ALTEZZA: 2 METRI
- VETRO: 8 MM
- FACILE DA PULIRE
- CLICK & CLEAN
- ORDINARE SEMPRE ENTRAMBI I LATI  
PER RICEVERE UNA CABINA DOCCIA COMPLETA

## PORTA DOCCIA A SOFFIETTO — MOD. PS



→ A:  
80  
90  
95  
100

- ALTEZZA: 2 METRI
- VETRO: 8 MM
- FACILE DA PULIRE

## PARETE LATERALE FISSA — MOD. L



→ A:  
70  
75  
80  
85  
90  
100  
105

- ALTEZZA: 2 METRI
- VETRO: 8 MM
- FACILE DA PULIRE

CABINA DOCCIA WALK-IN — MOD. W



→ A:  
70  
80  
90  
100  
120  
140  
160

- ALTEZZA: 2 METRI
- VETRO: 8 MM
- FACILE DA PULIRE



CABINA DOCCIA WALK-IN CON DOPPIO ACCESSO — MOD. W



→ A:  
100  
120  
140  
160

- ALTEZZA: 2 METRI
- VETRO: 8 MM
- FACILE DA PULIRE



PARETE DOCCIA PER VASCA CON PORTASCIUGAMANI — MOD. V1



- DISPONIBILE DA 90x150 CM
- VETRO: 8 MM

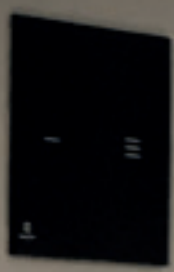
PARETE DOCCIA PER VASCA — MOD. V1



- DISPONIBILE DA 81,5x150 CM
- VETRO: 8 MM



BRILL LUCIDO — EO





# Il rifugio quotidiano.

Fare il bagno è un rituale risalente a 4.000 anni fa che ha conquistato un posto speciale nella vita moderna. Aiuta ad alleviare lo stress, consentendoti di ripartire da zero dopo una giornata intensa.

La collezione *i.life* offre una vasta selezione di vasche da bagno adatte a tutti gli spazi, tra cui vasche da bagno duo, asimmetriche, esagonali e angolari.







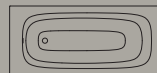


(comfort zone)  
TRANQUILITY™  
BODY LOTION  
aromatic moisturizing lotion  
lait aromatique hydratant  
linee aromatico idratante

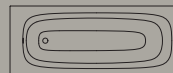


# Vasche da bagno i.life

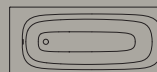
## VASCA DA BAGNO RETTANGOLARE DA INCASSO O PANNELLABILE\*



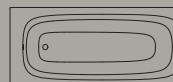
150x70



170x70



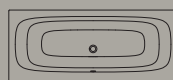
160x70



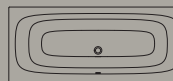
180x80

- BORDO 3 CM
- KIT SCARICO DA ACQUISTARE SEPARATAMENTE (ART. T603767)
- RESISTENTE AI GRAFFI
- CONFORMITÀ NF
- RESISTENTE AI RAGGI UV

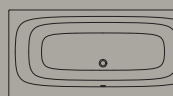
## VASCA DA BAGNO DUO DA INCASSO O PANNELLABILE\*



170x75



180x80



190x90

- BORDO 3 CM
- KIT SCARICO DA ACQUISTARE SEPARATAMENTE (ART. T603767)
- RESISTENTE AI GRAFFI
- CONFORMITÀ NF
- RESISTENTE AI RAGGI UV

## VASCA DA BAGNO ASIMMETRICA DA INCASSO O PANNELLABILE\*

SINISTRA / DESTRA



## VASCA DA BAGNO ESAGONALE DA INCASSO



## VASCA DA BAGNO ANGOLARE DA INCASSO O PANNELLABILE\*



- 160x90
- BORDO 3 CM
- KIT SCARICO DA ACQUISTARE SEPARATAMENTE (ART. T603767)
- RESISTENTE AI GRAFFI
- CONFORMITÀ NF
- RESISTENTE AI RAGGI UV

- 190x90
- BORDO 3 CM
- KIT SCARICO DA ACQUISTARE SEPARATAMENTE (ART. T603767)
- RESISTENTE AI GRAFFI
- CONFORMITÀ NF
- RESISTENTE AI RAGGI UV

- 140x140
- BORDO 3 CM
- KIT SCARICO DA ACQUISTARE SEPARATAMENTE (ART. T603767)
- RESISTENTE AI GRAFFI
- CONFORMITÀ NF
- RESISTENTE AI RAGGI UV

## PANNELLI\*



## PANNELLO\* ASIMMETRICO VERSIONE SINISTRA / DESTRA



## PANNELLO\* ANGOLARE



- DIMENSIONI DISPONIBILI: 160x55, 170x55, 180x55, 190x55

- DIMENSIONI DISPONIBILI: 70x55, 75x55, 80x55, 90x55

- COMPATIBILE CON LA VASCA VERSIONE DESTRA E SINISTRA
- DIMENSIONI DISPONIBILI: 160x55

- DIMENSIONI DISPONIBILI: 140x55

\* I PANNELLI SONO UNA ANTEPRIMA 2023







# 5.

## CERAPLAN

LA RIPROGETTAZIONE DI UNA LEGGENDA









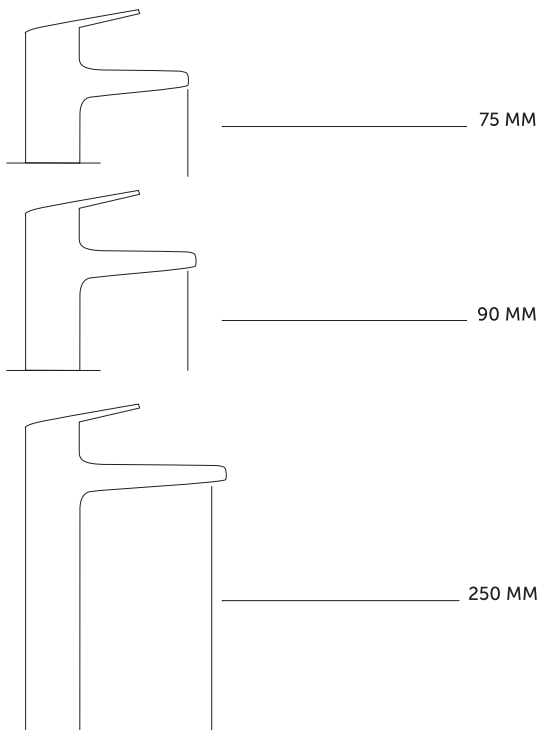
# La riprogettazione di una leggenda.

Riprogettato per il mondo moderno, *Ceraplan* di Ideal Standard è ora più sottile, semplice e lineare che mai. Questa è l'evoluzione di un pezzo classico, aggiornato per aiutarti ad affrontare le sfide della vita moderna, raggiungendo un bellissimo equilibrio tra stile e tecnologia.

*Ceraplan* è il compagno perfetto per *i.life*, con opzioni adatte a lavabi, bagni e docce di tutte le forme e dimensioni.







*Ceraplan* è ora più comodo ed ergonomico grazie alle diverse misure disponibili e all'altezza della maniglia. È più facile da pulire grazie al corpo esterno più lineare.

Linee morbide all'esterno, solida ingegneria tedesca all'interno: la linea di miscelatori *Ceraplan* è il fulcro del tuo bagno, da 20 anni.





Questa è la linea di miscelatori adatta ad ogni esigenza.

*Ceraplan* è stato progettato per adattarsi a un'ampia varietà di lavabi, sanitari e ambienti doccia. La gamma include modelli per lavabi da appoggio, per installazioni a parete e su bordo e modelli adatti ai sanitari. Ogni miscelatore della gamma attinge ai principi fondamentali del design geometrico lineare di *Ceraplan*.



**Ideal Comfort**

CERAPLAN È DISPONIBILE IN VARIE "ALTEZZE" PER ADATTARSI A QUALUNQUE ESIGENZA RENDENDONE PIÙ CONFORTEVOLE L'UTILIZZO QUOTIDIANO. ALTEZZE DISPONIBILI DA 75 MM A 250 MM.



**EasyFix+**

IL SISTEMA EASYFIX+ RENDE L'INSTALLAZIONE PIÙ FACILE E VELOCE CHE MAI. IL 50% PIÙ RAPIDA DI UN'INSTALLAZIONE TRADIZIONALE E IL 15% PIÙ RAPIDA RISPETTO AL NOSTRO ORIGINALE SISTEMA EASYFIX.



**BlueStart®**

IL SISTEMA BLUESTART® EROGA ACQUA FREDDA QUANDO LA LEVA DI COMANDO SI TROVA IN POSIZIONE CENTRALE, QUESTO PERMETTE DI RISPARMIARE ENERGIA AD OGNI UTILIZZO.



**LightMove®**

ESPERIENZA ECCEZIONALE GRAZIE ALLA CARTUCCIA FIRMAFLOW® CHE ASSICURA UNA REGOLAZIONE PIÙ PRECISA DELLA TEMPERATURA.



**SmartShine®**

LA FINITURA SMARTSHINE® CONFERISCE ALLA CROMATURA UNA MAGGIORE DURATA. INOLTRE FACILITA LA PULIZIA DEI NOSTRI RUBINETTI, ASSICURANDO SUPERFICI SEMPRE BRILLANTI.











EcoFlow



Limitatore della temperatura



SmartShine®

QUAL È IL SEGRETO PER UNA DOCCIA  
FANTASTICA?  
CREDIAMO CHE IL CONTROLLO SIA  
DIRETTAMENTE PROPORZIONALE  
ALLA SCELTA E AL COMFORT.

GRAZIE ALLA TECNOLOGIA FIRMAFLOW® E  
AL SUO DESIGN ERGONOMICO, CERAPLAN  
CONSENTE DI MODIFICARE LA TEMPERATURA  
E IL FLUSSO PER UN'ESPERIENZA IN DOCCIA  
IDEALE, IL TUTTO RISPARMIANDO ACQUA ED  
ENERGIA.

















*Ceraplan* comprende opzioni miscelatori per ogni parte del tuo bagno grazie alla sua versatilità. Grazie alla sua estetica contemporanea e all'ingegneria tedesca ti farà sentire sempre a casa.

#### MISCELATORE ESTERNO PER VASCA/DOCCIA

- DOTATO DI DEVIATORE IN METALLO
- CARTUCCIA FIRMAFLOW®  
PER UNA DURATA DI 500.000 CICLI  
CONTROLLO FACILE E PRECISO DI TEMPERATURA  
E PORTATA DELL'ACQUA
- SUPERFICI LISCE E PARTICOLARI CROMATI  
PER UNA PULIZIA OTTIMALE

## MISCELATORE LAVABO



- DISPONIBILE IN DIVERSE ALTEZZE: 75, 90 MM
- CARTUCCIA A DISCHI CERAMICI FIRMAFLOW® CON LIMITATORE DELLA TEMPERATURA
- TECNOLOGIA EASYFIX+ DISPONIBILE
- DISPONIBILE CON O SENZA PILETTA
- TECNOLOGIA BLUESTART®
- CONSUMO MASSIMO: 5 L/MIN

## MISCELATORE LAVABO CON BOCCA DI EROGAZIONE ALTA



- CARTUCCIA A DISCHI CERAMICI FIRMAFLOW® CON LIMITATORE DELLA TEMPERATURA
- TECNOLOGIA EASYFIX+ DISPONIBILE
- DISPONIBILE CON O SENZA PILETTA
- TECNOLOGIA BLUESTART®
- ALTEZZA 220 MM
- CONSUMO MASSIMO: 5 L/MIN

## MISCELATORE LAVABO DA APPOGGIO



- CARTUCCIA A DISCHI CERAMICI FIRMAFLOW® CON LIMITATORE DELLA TEMPERATURA
- TECNOLOGIA EASYFIX+ DISPONIBILE
- DISPONIBILE CON O SENZA PILETTA
- TECNOLOGIA BLUESTART®
- CONSUMO MASSIMO: 5 L/MIN

## MISCELATORE LAVABO A PARETE



- CARTUCCIA A DISCHI CERAMICI FIRMAFLOW® CON LIMITATORE DELLA TEMPERATURA
- DA UTILIZZARE SOLO IN COMBINAZIONE CON A1313NU KIT 1
- CONSUMO MASSIMO: 5 L/MIN

## MISCELATORE LAVABO H75 A LEVA LUNGA



- CARTUCCIA A DISCHI CERAMICI FIRMAFLOW® CON LIMITATORE DELLA TEMPERATURA
- TECNOLOGIA EASYFIX
- CONSUMO MASSIMO: 5 L/MIN
- MANIGLIA LUNGA IN METALLO CON INDICAZIONE DEL COLORE ROSSO E BLU

## MISCELATORE BIDET



- CARTUCCIA A DISCHI CERAMICI FIRMAFLOW® CON LIMITATORE DELLA TEMPERATURA
- TECNOLOGIA EASYFIX+ DISPONIBILE
- CONSUMO MASSIMO: 5 L/MIN

## MISCELATORE ESTERNO VASCA/DOCCIA



- CARTUCCIA A DISCHI CERAMICI FIRMAFLOW® CON LIMITATORE DELLA TEMPERATURA
- CONSUMO MASSIMO: 5 L/MIN

## MISCELATORE AD INCASSO AD 1 VIA



- CARTUCCIA DA 47 MM CON LIMITATORE DI TEMPERATURA E FUNZIONE CLICK
- DISPONIBILE IN DUE VERSIONI: COMPLETA DI CORPO A INCASSO O SOLE PARTI ESTERNE DA ABBINARE AD A1300

## MISCELATORE ESTERNO VASCA/DOCCIA CON KIT



- CARTUCCIA A DISCHI CERAMICI FIRMAFLOW® CON LIMITATORE DELLA TEMPERATURA
- CONSUMO MASSIMO: 5 L/MIN
- DOCCHETTA IDEALRAIN, TUBO FLESSIBILE DOCCIA E STAFFA A PARETE INCLUSI

## MISCELATORE AD INCASSO A 2 VIE CON DEVIATORE



- CARTUCCIA DA 47 MM CON LIMITATORE DI TEMPERATURA E FUNZIONE CLICK
- DISPONIBILE IN DUE VERSIONI: COMPLETA DI CORPO A INCASSO O SOLE PARTI ESTERNE DA ABBINARE AD A1300

## CUCINA

### MISCELATORE LAVELLO / BOCCA DI EROGAZIONE TUBOLARE



- BOCCA DI EROGAZIONE TUBOLARE ORIENTABILE A 360°
- ALTEZZA BOCCA DI EROGAZIONE 209 MM
- CARTUCCIA FIRMAFLOW® DA 38 MM CON SISTEMA EKO E BLUESTART®
- LIMITATORE DI TEMPERATURA INCLUSO
- AERATORE IN SILICONE ANTICALCARE AUTOPULENTE
- SISTEMA DI FISSAGGIO EASYFIX
- TUBI DI RACCORDO FLESSIBILI G3/8" A CORREDO

### MISCELATORE LAVELLO / BOCCA DI EROGAZIONE ALTA TUBOLARE



- BOCCA DI EROGAZIONE TUBOLARE ORIENTABILE A 360°
- ALTEZZA BOCCA DI EROGAZIONE 182 MM
- CARTUCCIA FIRMAFLOW® DA 28 MM CON SISTEMA EKO
- LIMITATORE DI TEMPERATURA INCLUSO
- AERATORE IN SILICONE ANTICALCARE AUTOPULENTE
- SISTEMA DI FISSAGGIO EASYFIX
- TUBI DI RACCORDO FLESSIBILI G3/8" A CORREDO

### MISCELATORE LAVELLO / BOCCA DI EROGAZIONE ALTA TUBOLARE ESTRAIBILE



- BOCCA DI EROGAZIONE TUBOLARE ORIENTABILE A 360°
- BOCCA ESTRAIBILE CON DOCCETTA A DUE FUNZIONI
- ALTEZZA BOCCA DI EROGAZIONE 169 MM
- CARTUCCIA FIRMAFLOW® DA 38 MM CON SISTEMA EKO
- LIMITATORE DI TEMPERATURA INCLUSO
- AERATORE IN SILICONE ANTICALCARE AUTOPULENTE
- SISTEMA DI FISSAGGIO CON BARRA FILETTATA M33
- TUBI DI RACCORDO FLESSIBILI G3/8" A CORREDO

### MISCELATORE LAVELLO A PARETE / BOCCA DI EROGAZIONE TUBOLARE



- BOCCA DI EROGAZIONE TUBOLARE ORIENTABILE
- ALTEZZA BOCCA DI EROGAZIONE 210 MM
- CARTUCCIA FIRMAFLOW® DA 28 MM CON SISTEMA EKO
- LIMITATORE DI TEMPERATURA INCLUSO
- AERATORE IN SILICONE ANTICALCARE AUTOPULENTE
- RACCORDI AD S DA 1/2" REGOLABILI PER INTERASSE 150±23 MM

### MISCELATORE LAVELLO / BOCCA DI EROGAZIONE BASSA



- ORIENTABILE A 360°
- ALTEZZA BOCCA DI EROGAZIONE 134 MM
- CARTUCCIA FIRMAFLOW® DA 28 MM CON SISTEMA EKO
- LIMITATORE DI TEMPERATURA INCLUSO
- AERATORE IN SILICONE ANTICALCARE AUTOPULENTE
- SISTEMA DI FISSAGGIO CON BARRA FILETTATA M33
- TUBI DI RACCORDO FLESSIBILI G3/8" A CORREDO

### MISCELATORE LAVELLO / BOCCA DI EROGAZIONE MEDIA



- ORIENTABILE A 360°
- ALTEZZA BOCCA DI EROGAZIONE 155 MM
- LIMITATORE DI TEMPERATURA INCLUSO
- AERATORE IN SILICONE ANTICALCARE AUTOPULENTE
- SISTEMA DI FISSAGGIO CON BARRA FILETTATA M33
- TUBI DI RACCORDO FLESSIBILI G3/8" A CORREDO

### MISCELATORE LAVELLO / BOCCA DI EROGAZIONE MEDIA ESTRAIBILE



- ORIENTABILE A 120°
- BOCCA ESTRAIBILE CON DOCCETTA
- ALTEZZA BOCCA DI EROGAZIONE 151 MM
- CARTUCCIA FIRMAFLOW® DA 28 MM CON SISTEMA EKO
- LIMITATORE DI TEMPERATURA INCLUSO
- AERATORE IN SILICONE ANTICALCARE AUTOPULENTE
- SISTEMA DI FISSAGGIO CON BARRA FILETTATA M33
- TUBI DI RACCORDO FLESSIBILI G3/8" A CORREDO





# +500.000

cicli di utilizzo, il doppio  
di ciò che offre il settore

# 95°

resistente al calore

# 10-15 anni

di uso quotidiano

## FirmaFlow®

**Progettato  
per durare.**

Pionieri nella produzione di cartucce a dischi in ceramica dal 1969, abbiamo ridefinito il modo in cui le persone utilizzano il bagno e reso possibile la creazione del rubinetto monocomando.

FirmaFlow® è leader indiscusso del mercato della cartuccia a dischi in ceramica da circa 50 anni. Grazie all'ingegneria innovativa, durata, comfort e controllo, si ottiene il doppio delle prestazioni rispetto agli standard del settore.







Schede tecniche

LAVABO TOP 1210 MM



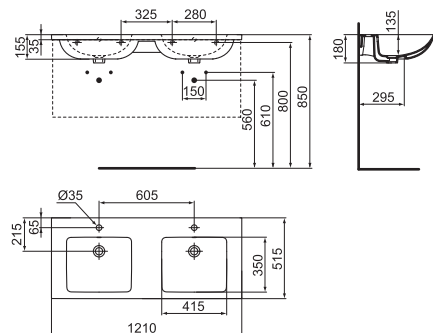
**MODELLO**

Lavabo top 1210 mm  
Sifone lineare

**CODICE**

T460201  
R6625AA

- Foro rubinetteria
- Troppopieno
- Installazione a parete
- Il lavabo può essere installato con i mobili i.life B T5277 e T5278 oppure installato con il sifone d'arredo R6625AA



LAVABO TOP 1010 MM



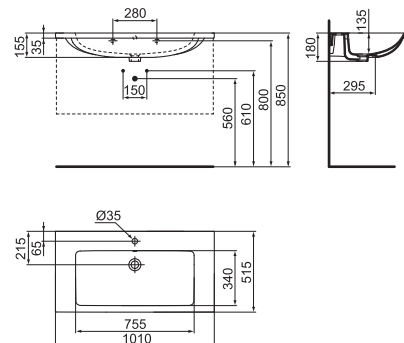
**MODELLO**

Lavabo top 1010 mm  
Sifone lineare

**CODICE**

T460301  
R6625AA

- Foro rubinetteria
- Troppopieno
- Installazione a parete
- Il lavabo può essere installato con i mobili i.life B T5275 e T5276 oppure installato con il sifone d'arredo R6625AA



LAVABO TOP 810 MM



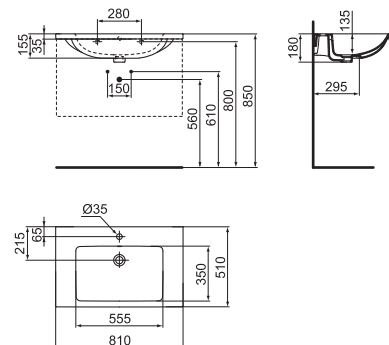
**MODELLO**

Lavabo top 810 mm  
Sifone lineare

**CODICE**

T460401  
R6625AA

- Foro rubinetteria
- Troppopieno
- Installazione a parete
- Il lavabo può essere installato con i mobili i.life B T5271 e T5272, alla struttura in metallo E2533XG, oppure installato con il sifone d'arredo R6625AA



LAVABO TOP 610 MM



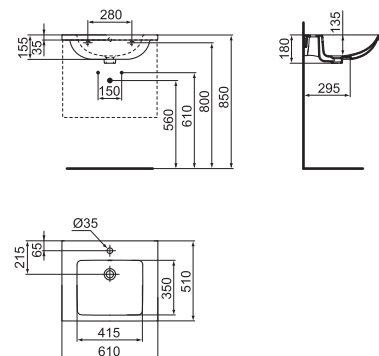
**MODELLO**

Lavabo top 610 mm  
Sifone lineare

**CODICE**

T460501  
R6625AA

- Foro rubinetteria
- Troppopieno
- Installazione a parete
- Il lavabo può essere installato con i mobili i.life B T5269 e T5270 alla struttura in metallo E2531XG, oppure installato con il sifone d'arredo R6625AA



LAVABO 650 MM



**MODELLO**

Lavabo 650 mm

Colonna

Semicolonna

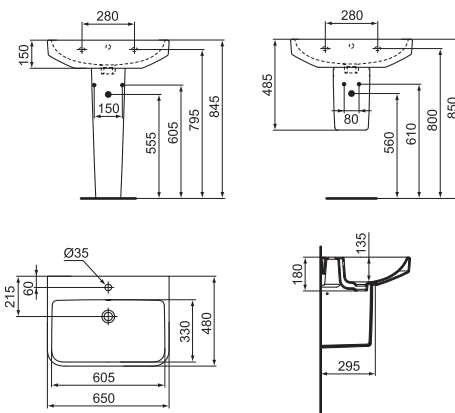
**CODICE**

T460601

T473901

T534601

- Foro rubinetteria
- Troppopieno
- Installazione a parete
- Il lavabo può essere installato con la colonna o la semicolonna



LAVABO 600 MM



**MODELLO**

Lavabo 600 mm

Colonna

Semicolonna

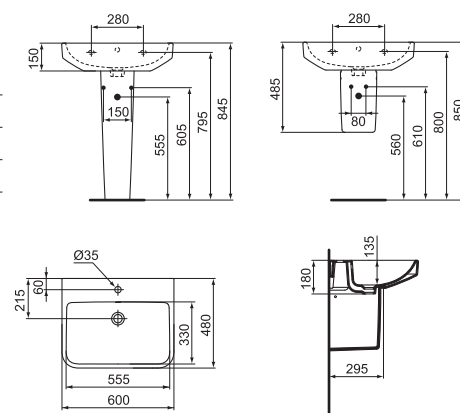
**CODICE**

T460701

T473901

T534601

- Foro rubinetteria
- Troppopieno
- Installazione a parete
- Il lavabo può essere installato con la colonna o la semicolonna



LAVABO 550 MM



**MODELLO**

Lavabo 550 mm

Colonna

Semicolonna

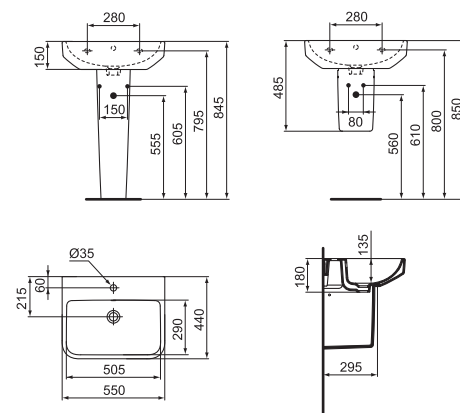
**CODICE**

T460801

T473901

T534601

- Foro rubinetteria
- Troppopieno
- Installazione a parete
- Il lavabo può essere installato con la colonna o la semicolonna



LAVABO 500 MM



**MODELLO**

Lavabo 500 mm

Colonna

Semicolonna

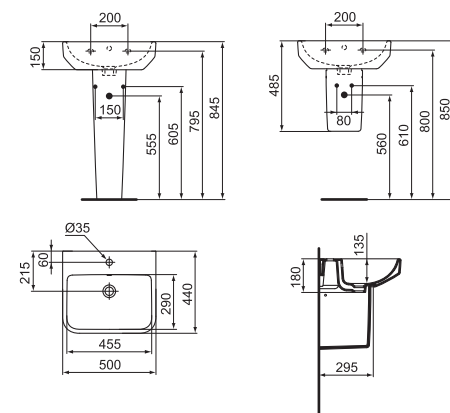
**CODICE**

T460901

T473901

T534601

- Foro rubinetteria
- Troppopieno
- Installazione a parete
- Il lavabo può essere installato con la colonna o la semicolonna



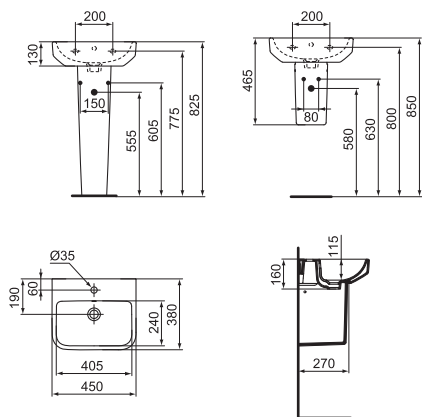


LAVAMANI 450 MM



MODELLO	CODICE
Lavamani 450 mm	T461001
Colonna	T473901
Semicolonna	T534601

- Foro rubinetteria
- Troppopieno
- Installazione a parete
- Il lavabo può essere installato con la colonna o la semicolonna

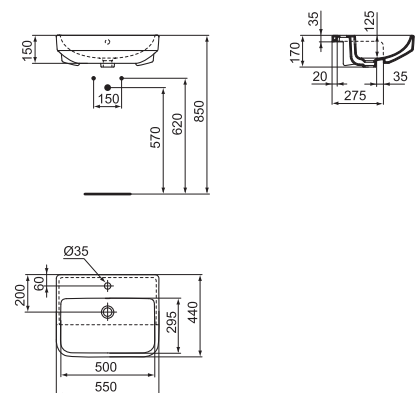


LAVABO 550 MM DA SEMINCASSO



MODELLO	CODICE
Lavabo da semincasso 550 mm	T461101

- Foro rubinetteria
- Troppopieno

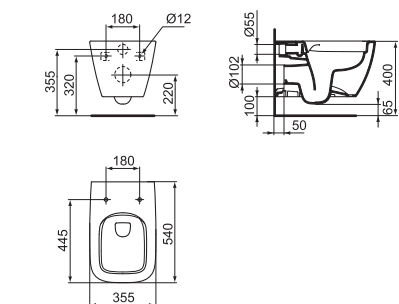


VASO SOSPESO



MODELLO	CODICE
Vaso sospeso	T461401

- Scarico a 4/2,6 litri
- Tecnologia di scarico RimLS+
- Fissaggio EasyFix+
- Abbinabile al sedile avvolgente a chiusura normale T46820 oppure rallentata T468301, da ordinare separatamente
- Abbinabile al sedile slim a chiusura normale T500201 oppure rallentata T500301, da ordinare separatamente
- Da abbinare al bidet T461501

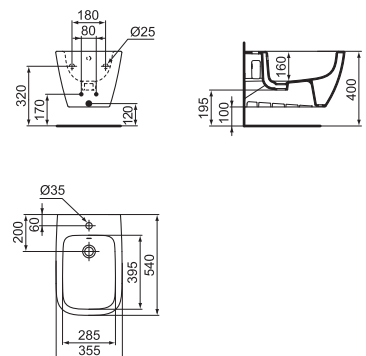


BIDET SOSPESO



MODELLO	CODICE
Bidet sospeso	T461501

- Troppopieno
- Foro rubinetteria
- Fissaggi completamente nascosti
- Per il fissaggio a parete utilizzare l'apposito kit TT0299598 incluso nella confezione ed il sostegno metallico J117867 da ordinare separatamente



Scarico  
4 litri



RimLS+



EasyFix+

VASO A TERRA FILO PARETE



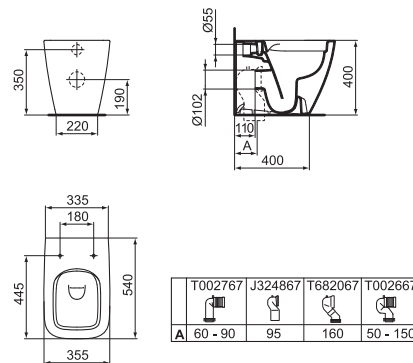
**MODELLO**

Vaso a terra filo parete

**CODICE**

T461601

- Scarico a 4/2,6 litri
- Tecnologia di scarico RimLS+
- Fissaggi a pavimento
- Abbinabile al sedile avvolgente a chiusura normale T468201 oppure rallentata T468301, da ordinare separatamente
- Abbinabile al sedile slim a chiusura normale T500201 oppure rallentata T500301, da ordinare separatamente
- Da abbinare al bidet T461701



BIDET A TERRA FILO PARETE



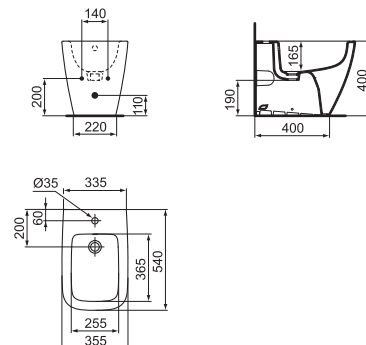
**MODELLO**

Bidet a terra filo parete

**CODICE**

T461701

- Troppopieno
- Foro rubinetteria
- Fissaggi a pavimento



VASO A TERRA FILO PARETE UNIVERSALE



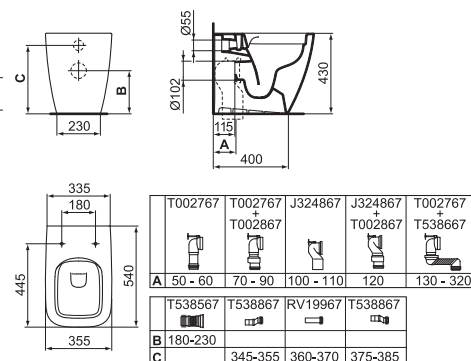
**MODELLO**

Vaso a terra filo parete

**CODICE**

T458101

- Scarico a 4/2,6 litri
- Tecnologia di scarico RimLS+
- Fissaggi nascosti
- Scarico traslato che copre distanze dal muro comprese tra i 50 e i 320 mm
- Abbinabile al sedile avvolgente a chiusura normale T468201 oppure rallentata T468301, da ordinare separatamente
- Abbinabile al sedile slim a chiusura normale T500201 oppure rallentata T500301, da ordinare separatamente
- Da abbinare al bidet T458201



BIDET A TERRA FILO PARETE UNIVERSALE



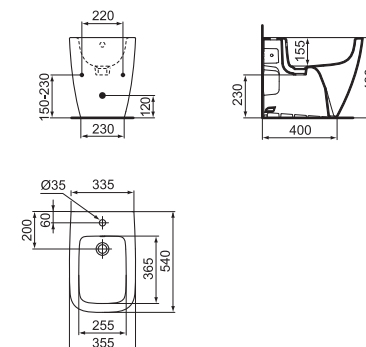
**MODELLO**

Bidet a terra filo parete

**CODICE**

T458201

- Troppopieno
- Foro rubinetteria
- Fissaggi nascosti
- Fissaggi a pavimento inclusi
- Dotato di un'apertura posteriore più ampia (220 mm) per la sostituzione di vecchie installazioni



Scarico 4 litri



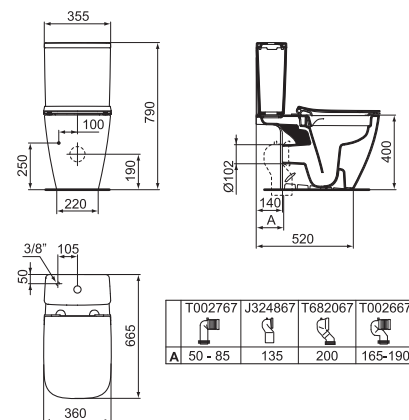
RimLS+

VASO PER CASSETTA



MODELLO	CODICE
Vaso per cassetta	T461201
Cassetta con batteria double flush	T472301

- Scarico a 4,5/3 litri
- Tecnologia di scarico RimLS+
- Da abbinare alla cassetta T472301
- Abbinabile al sedile avvolgente a chiusura normale T468201 oppure rallentata T468301, da ordinare separatamente
- Abbinabile al sedile slim a chiusura normale T500201 oppure rallentata T500301, da ordinare separatamente

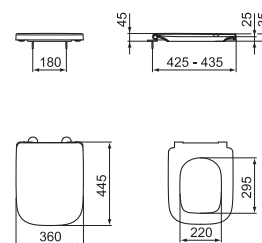


SEBILE AVVOLGENTE



MODELLO	CODICE
Sedile avvolgente con cerniere in metallo	T468201
Sedile avvolgente con cerniere in metallo a chiusura rallentata	T468301

- Sistema di sgancio rapido

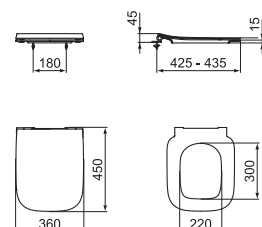


SEBILE SLIM



MODELLO	CODICE
Sedile slim con cerniere in metallo	T500201
Sedile slim con cerniere in metallo a chiusura rallentata	T500301

- Sistema di sgancio rapido



Scarico 4,5 litri



RimLS+



Sgancio rapido



Chiusura rallentata



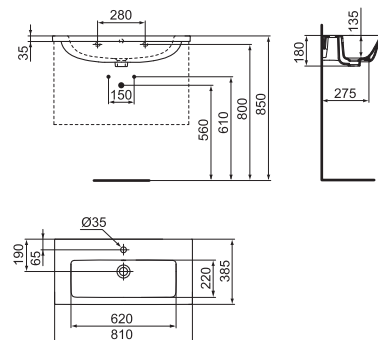
# i.life S - CERAMICA

## LAVABO TOP 810 MM



MODELLO	CODICE
Lavabo top 810 mm	T458901
Sifone lineare	R6625AA

- Profondità ridotta a soli 38,5 cm
- Foro rubinetteria
- Troppopieno
- Installazione a parete
- Il lavabo può essere installato con i mobili i.life S T5294 o T5295, oppure installato con il sifone d'arredo

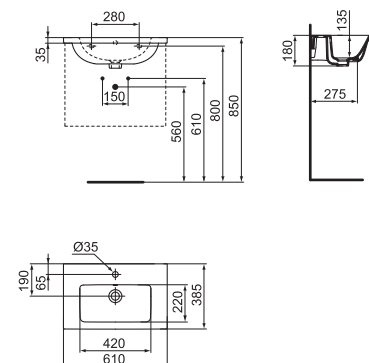


## LAVABO TOP 610 MM



MODELLO	CODICE
Lavabo top 610 mm	T459001
Sifone lineare	R6625AA

- Profondità ridotta a soli 38,5 cm
- Foro rubinetteria
- Troppopieno
- Installazione a parete
- Il lavabo può essere installato con i mobili i.life S T5292 o T5293, oppure installato con il sifone d'arredo

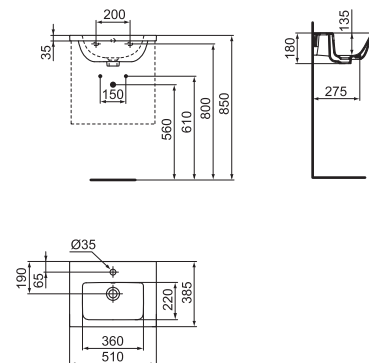


## LAVABO TOP 510 MM



MODELLO	CODICE
Lavabo top 510 mm	T459101
Sifone lineare	R6625AA

- Profondità ridotta a soli 38,5 cm
- Foro rubinetteria
- Troppopieno
- Installazione a parete
- Il lavabo può essere installato con i mobili i.life S T5290 o T5291, oppure installato con il sifone d'arredo

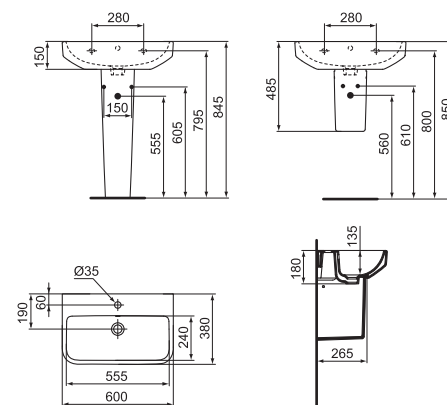


## LAVABO 600 MM



MODELLO	CODICE
Lavabo 600 mm	T458301
Colonna	T473901
Semicolonna	T474001

- Profondità ridotta a soli 38 cm
- Foro rubinetteria
- Troppopieno
- Installazione a parete
- Il lavabo può essere installato con la colonna o la semicolonna

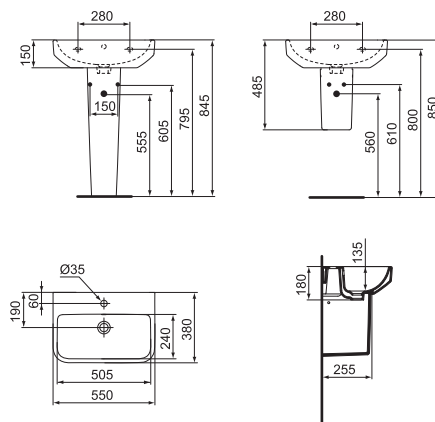


LAVABO 550 MM



MODELLO	CODICE
Lavabo 550 mm	T458401
Colonna	T473901
Semicolonna	T474001

- Profondità ridotta a soli 38 cm
- Foro rubinetteria
- Troppopieno
- Installazione a parete
- Il lavabo può essere installato con la colonna o la semicolonna

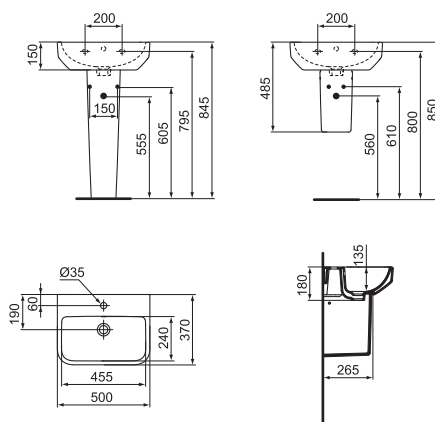


LAVABO 500 MM



MODELLO	CODICE
Lavabo 500 mm	T458501
Colonna	T473901
Semicolonna	T474001

- Profondità ridotta a soli 37 cm
- Foro rubinetteria
- Troppopieno
- Installazione a parete
- Il lavabo può essere installato con la colonna o la semicolonna

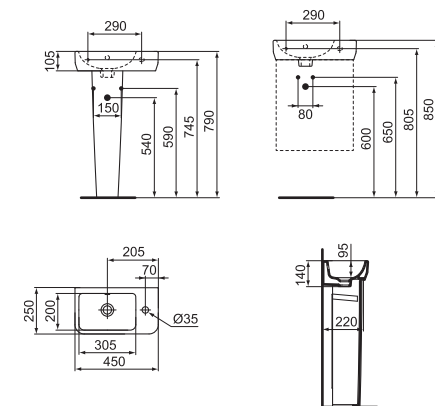


LAVAMANI 450 MM



MODELLO	CODICE
Lavamani 450 mm	T458601
Colonna	E253901

- Profondità ridotta a soli 25 cm
- Foro rubinetteria
- Troppopieno
- Installazione a parete
- Il lavabo può essere installato con la colonna

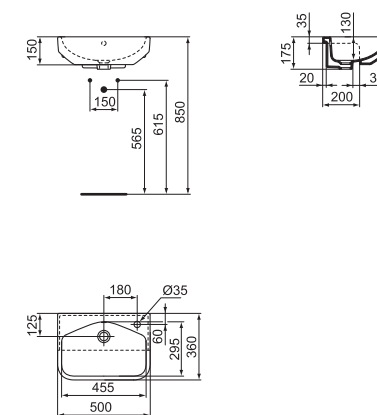


LAVABO 500 MM DA SEMINCASSO



MODELLO	CODICE
Lavabo da semincasso 500 mm	T458801

- Profondità ridotta a soli 36 cm
- Foro rubinetteria
- Troppopieno



## VASO SOSPESO A PROFONDITÀ RIDOTTA



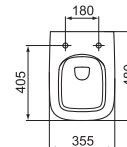
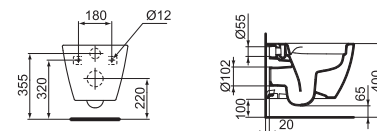
### MODELLO

Vaso sospeso a profondità ridotta

### CODICE

T459201

- Scarico a 4/2,6 litri
- Tecnologia di scarico RimLS+
- Fissaggi nascosti EasyFix+
- Profondità ridotta a 48 cm
- Abbinabile al sedile avvolgente a chiusura normale T473601 oppure rallentata T473701, da ordinare separatamente
- Abbinabile al sedile slim a chiusura normale T532801 oppure a chiusura rallentata T532901, da ordinare separatamente
- Da abbinare al bidet T459301



## BIDET SOSPESO A PROFONDITÀ RIDOTTA



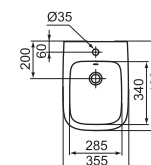
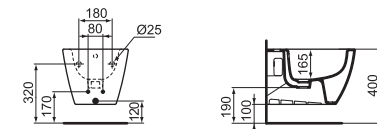
### MODELLO

Bidet sospeso a profondità ridotta

### CODICE

T459301

- Troppopieno
- Foro rubinetteria
- Fissaggi nascosti
- Profondità ridotta a 48 cm
- Da abbinare al vaso T459201



## VASO A TERRA FILO PARETE A PROFONDITÀ RIDOTTA



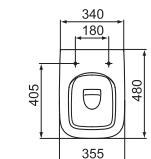
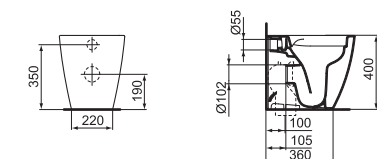
### MODELLO

Vaso a terra filo parete a profondità ridotta

### CODICE

T459401

- Scarico a 4/2,6 litri
- Tecnologia di scarico RimLS+
- Fissaggi a pavimento
- Profondità ridotta a 48 cm
- Abbinabile al sedile avvolgente a chiusura normale T473601 oppure rallentata T473701, da ordinare separatamente
- Abbinabile al sedile slim a chiusura normale T532801 oppure a chiusura rallentata T532901, da ordinare separatamente
- Da abbinare al bidet T459501



## BIDET A TERRA FILO PARETE A PROFONDITÀ RIDOTTA



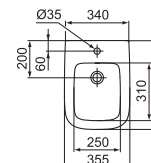
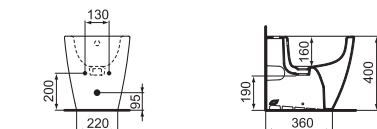
### MODELLO

Bidet a terra filo parete a profondità ridotta

### CODICE

T459501

- Troppopieno
- Foro rubinetteria
- Fissaggi a pavimento
- Profondità ridotta a 48 cm
- Da abbinare al vaso T459401



Scarico  
4 litri



RimLS+



EasyFix+

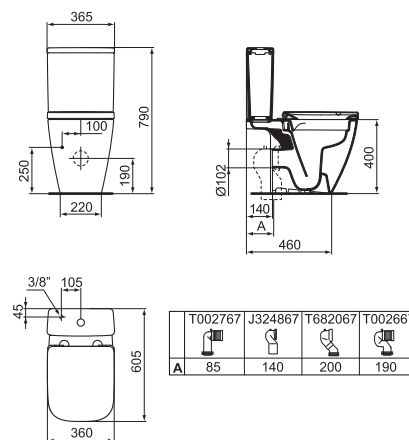


VASO PER CASSETTA



MODELLO	CODICE
Vaso per cassetta	T459601
Cassetta con batteria double flush	T473501
Cassetta angolare con batteria double flush	T520101

- Scarico a 4,5/3 litri
- Tecnologia di scarico RimLS+
- Da abbinare alla cassetta T473501 o T520101
- Abbinabile al sedile avvolgente a chiusura normale T473601 oppure rallentata T473701, da ordinare separatamente
- Abbinabile al sedile slim a chiusura normale T532801 oppure a chiusura rallentata T532901, da ordinare separatamente

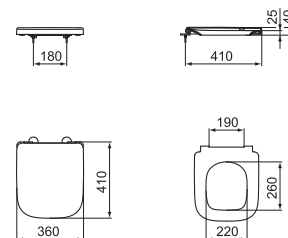


SEDILE AVVOLGENTE



MODELLO	CODICE
Sedile avvolgente con cerniere in metallo	T473601
Sedile avvolgente con cerniere in metallo a chiusura rallentata	T473701

- Sistema di sgancio rapido

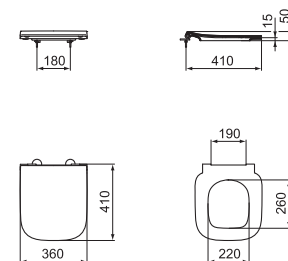


SEDILE SLIM



MODELLO	CODICE
Sedile slim con cerniere in metallo	T532801
Sedile slim con cerniere in metallo a chiusura rallentata	T532910

- Sistema di sgancio rapido



Scarico  
4,5 litri



RimLS+



Sgancio  
rapido



Chiusura  
rallentata

# i.life A - CERAMICA

## LAVABO TOP 1240 MM



### MODELLO

Lavabo top 1240 mm

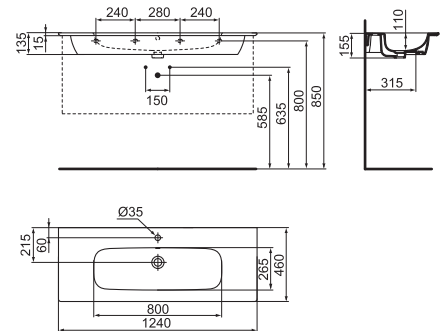
Sifone lineare

### CODICE

T462201

R6625AA

- Foro rubinetteria
- Troppopieno
- Installazione a parete
- Il lavabo può essere installato con il mobile i.life A T525801, con i mobili Tesi e Connect AIR o con il sifone d'arredo



## LAVABO TOP 1040 MM



### MODELLO

Lavabo top 1040 mm

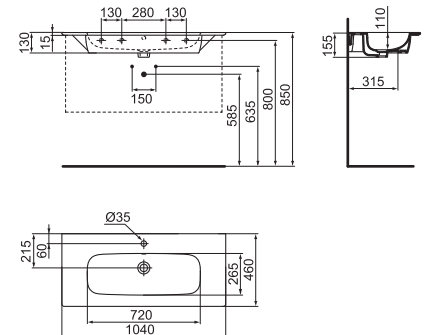
Sifone lineare

### CODICE

T462101

R6625AA

- Foro rubinetteria
- Troppopieno
- Installazione a parete
- Il lavabo può essere installato con il mobile i.life A T525701, con i mobili Tesi e Connect AIR o con il sifone d'arredo



## LAVABO TOP 840 MM



### MODELLO

Lavabo top 840 mm

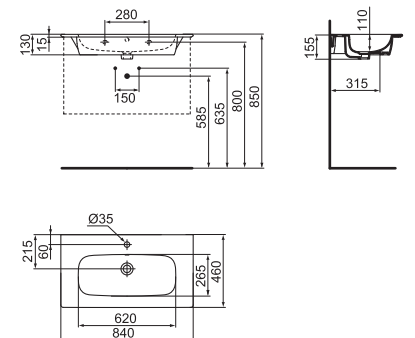
Sifone lineare

### CODICE

T462001

R6625AA

- Foro rubinetteria
- Troppopieno
- Installazione a parete
- Il lavabo può essere installato con il mobile i.life A T525601, con i mobili Tesi e Connect AIR o con il sifone d'arredo



## LAVABO TOP 640 MM



### MODELLO

Lavabo top 640 mm

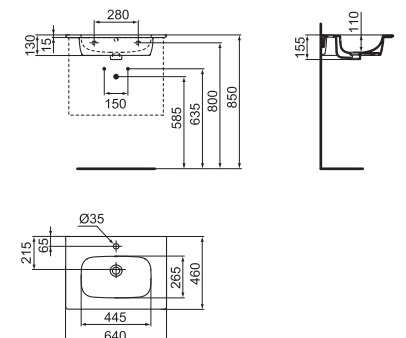
Sifone lineare

### CODICE

T461901

R6625AA

- Foro rubinetteria
- Troppopieno
- Installazione a parete
- Il lavabo può essere installato con il mobile i.life A T525501, con i mobili Tesi e Connect AIR o con il sifone d'arredo

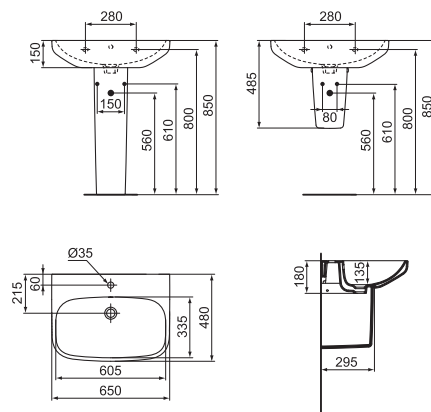


LAVABO 650 MM



MODELLO	CODICE
Lavabo 650 mm	T451001
Colonna	T451801
Semicolonna	T451901

- Foro rubinetteria
- Troppopieno
- Installazione a parete
- Il lavabo può essere installato con la colonna o la semicolonna

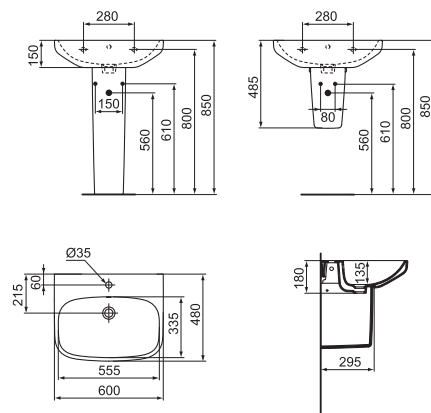


LAVABO 600 MM



MODELLO	CODICE
Lavabo 600 mm	T451101
Colonna	T451801
Semicolonna	T451901

- Foro rubinetteria
- Troppopieno
- Installazione a parete
- Il lavabo può essere installato con la colonna o la semicolonna

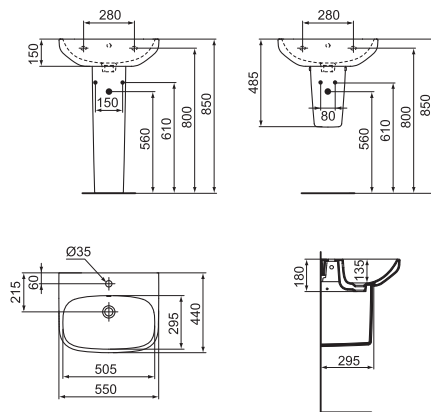


LAVABO 550 MM



MODELLO	CODICE
Lavabo 550 mm	T451201
Colonna	T451801
Semicolonna	T451901

- Foro rubinetteria
- Troppopieno
- Installazione a parete
- Il lavabo può essere installato con la colonna o la semicolonna

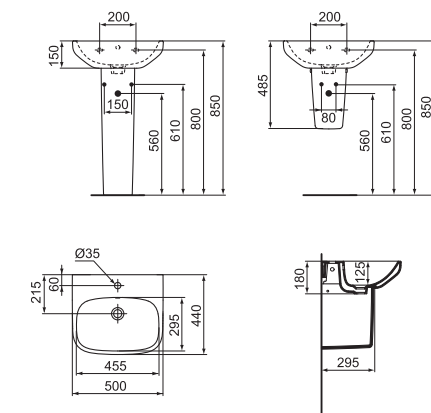


LAVABO 500 MM



MODELLO	CODICE
Lavabo 500 mm	T451301
Colonna	T451801
Semicolonna	T451901

- Foro rubinetteria
- Troppopieno
- Installazione a parete
- Il lavabo può essere installato con la colonna o la semicolonna



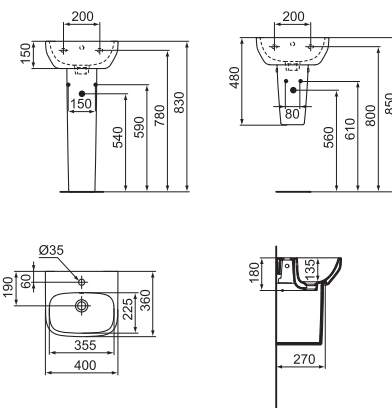


## LAVAMANI 400 MM



MODELLO	CODICE
Lavamani 400 mm	T451401
Colonna	T452001
Semicolonna	T452101

- Foro rubinetteria
- Troppopieno
- Installazione a parete
- Il lavabo può essere installato con la colonna o la semicolonna

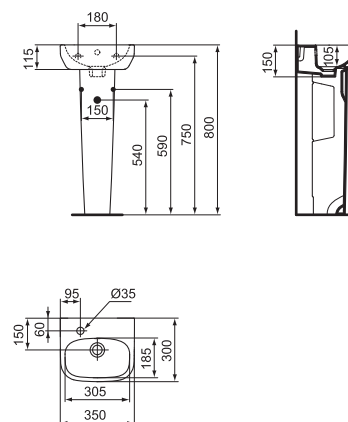


## LAVAMANI 350 MM



MODELLO	CODICE
Lavamani 350 mm con foro rubinetteria a sinistra	T451501
Lavamani 350 mm con foro rubinetteria a destra	T466901
Colonna	T452001

- Foro rubinetteria sinistro o destro
- Troppopieno
- Installazione a parete
- Il lavabo può essere installato con la colonna

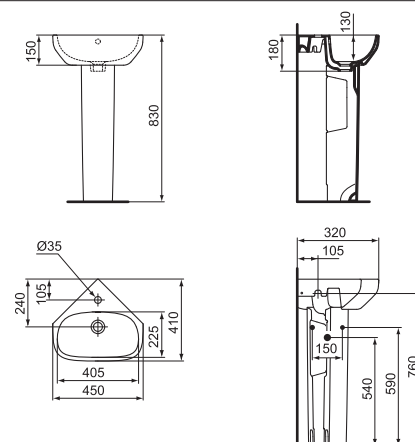


## LAVAMANI ANGOLARE 450 MM



MODELLO	CODICE
Lavamani angolare 450 mm	T451601
Colonna	T452001

- Foro rubinetteria
- Troppopieno
- Installazione a parete
- Il lavabo può essere installato con la colonna

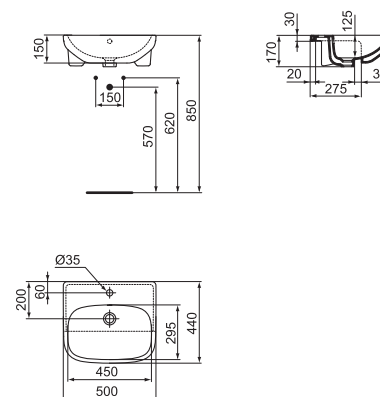


## LAVABO 500 MM DA SEMINCASSO



MODELLO	CODICE
Lavabo da semincasso 500 mm	T451701

- Foro rubinetteria
- Troppopieno



VASO SOSPESO



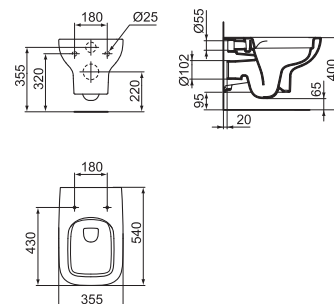
**MODELLO**

Vaso sospeso

**CODICE**

T452301

- Scarico a 4/2,6 litri
- Tecnologia di scarico RimLS+
- Abbinabile al sedile avvolgente a chiusura normale T453001 oppure rallentata T453101, da ordinare separatamente
- Abbinabile al sedile slim a chiusura normale T481201 oppure rallentata T481301, da ordinare separatamente
- Da abbinare al bidet T452401



BIDET SOSPESO



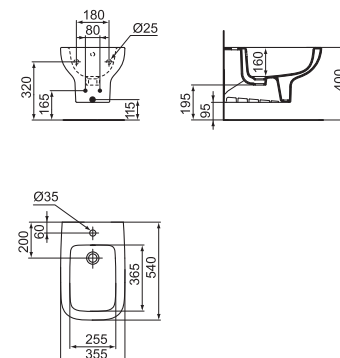
**MODELLO**

Bidet sospeso

**CODICE**

T452401

- Troppopieno
- Foro rubinetteria



VASO SOSPESO 180-230



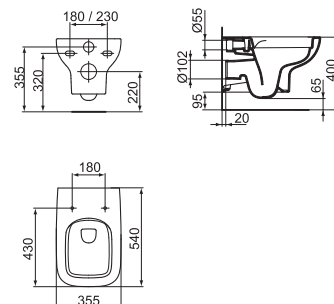
**MODELLO**

Vaso sospeso con fissaggi a muro variabili 180-230 mm

**CODICE**

T468001

- Scarico a 4/2,6 litri
- Tecnologia di scarico RimLS+
- Fori per il fissaggio a muro con interasse variabile da 180 mm a 230 mm per l'installazione del vaso su precedenti installazioni di vasi Ala
- Abbinabile al sedile avvolgente a chiusura normale T453001 oppure rallentata T453101, da ordinare separatamente
- Abbinabile al sedile slim a chiusura normale T481201 oppure rallentata T481301, da ordinare separatamente
- Da abbinare al bidet T468101



BIDET SOSPESO 180-230



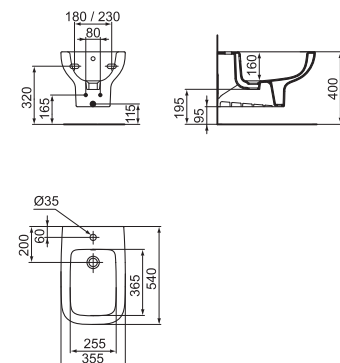
**MODELLO**

Bidet sospeso con fissaggi a muro variabili 180-230 mm

**CODICE**

T468101

- Troppopieno
- Foro rubinetteria
- Fori per il fissaggio a muro con interasse variabile da 180 mm a 230 mm per l'installazione del bidet su precedenti installazioni di bidet Ala



Scarico  
4 litri



RimLS+

VASO A TERRA FILO PARETE



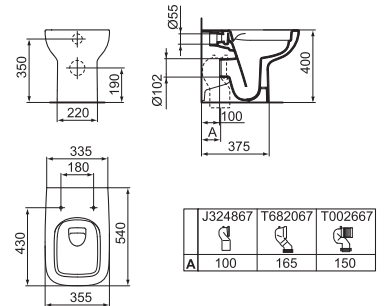
**MODELLO**

Vaso a terra filo parete

**CODICE**

T452501

- Scarico a 4/2,6 litri
- Tecnologia di scarico RimLS+
- Fissaggi a pavimento
- Abbinabile al sedile avvolgente a chiusura normale T453001 oppure rallentata T453101, da ordinare separatamente
- Abbinabile al sedile slim a chiusura normale T481201 oppure rallentata T481301, da ordinare separatamente
- Da abbinare al bidet T452601



BIDET A TERRA FILO PARETE



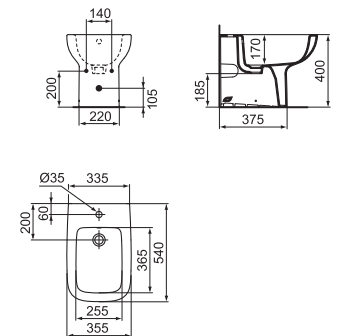
**MODELLO**

Bidet a terra filo parete

**CODICE**

T452601

- Troppopieno
- Foro rubinetteria
- Fissaggi a pavimento



VASO A TERRA FILO PARETE UNIVERSALE



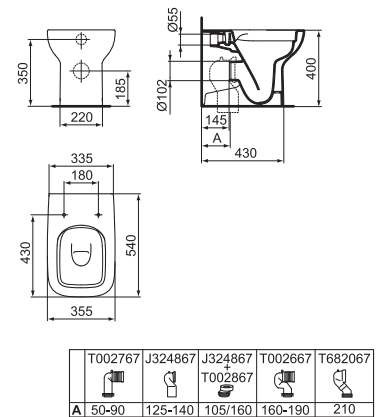
**MODELLO**

Vaso a terra filo parete universale

**CODICE**

T463101

- Scarico a 4/2,6 litri
- Tecnologia di scarico RimLS+
- Fissaggi a pavimento
- Scarico traslato che copre distanze dal muro comprese tra i 50 e i 190 mm
- Abbinabile al sedile avvolgente a chiusura normale T453001 oppure rallentata T453101, da ordinare separatamente
- Abbinabile al sedile slim a chiusura normale T481201 oppure rallentata T481301, da ordinare separatamente
- Da abbinare al bidet T464101



BIDET A TERRA FILO PARETE UNIVERSALE



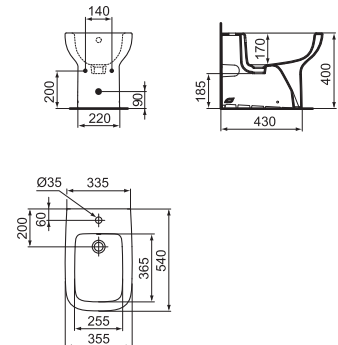
**MODELLO**

Bidet a terra filo parete universale

**CODICE**

T464101

- Da abbinare al vaso a terra universale filo parete T463101
- Troppopieno
- Foro rubinetteria
- Fissaggi a pavimento



Scarico 4 litri



RimLS+

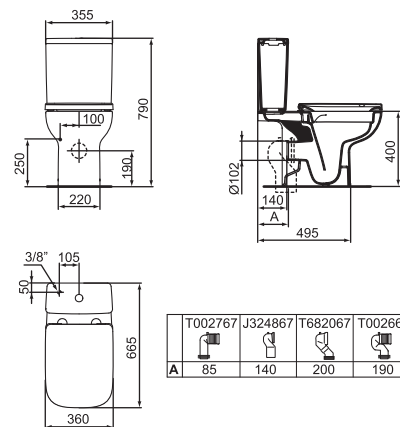


VASO PER CASSETTA



MODELLO	CODICE
Vaso per cassetta	T452701
Cassetta con batteria double flush	T472301

- Scarico a 4,5/3 litri
- Tecnologia di scarico RimLS+
- Fissaggi a pavimento
- Da abbinare alla cassetta T472301 con ingresso dal basso
- Abbinabile al sedile avvolgente a chiusura normale T453001 oppure rallentata T453101, da ordinare separatamente
- Abbinabile al sedile slim a chiusura normale T481201 oppure rallentata T481301, da ordinare separatamente



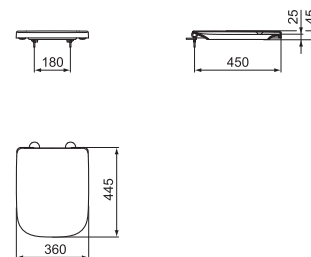
T002767	J324867	T682067	T002667
A 85	140	200	190

SEDILE AVVOLGENTE



MODELLO	CODICE
Sedile avvolgente con cerniere in metallo	T453001
Sedile avvolgente con cerniere in metallo a chiusura rallentata	T453101

- Sistema di sgancio rapido nella versione rallentata
- Sistema di sgancio con brugola nella versione normale
- Sedili abbinabili ai vasi sospesi T452301, T468001, al vaso filo parete T452501, T463101 e al vaso con cassetta T452701

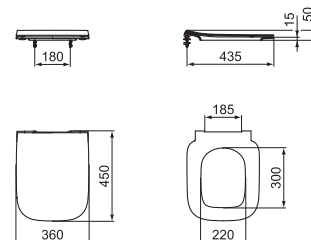


SEDILE SLIM



MODELLO	CODICE
Sedile slim con cerniere in metallo	T481201
Sedile slim con cerniere in metallo a chiusura rallentata	T481301

- Sistema di sgancio rapido nella versione rallentata
- Sistema di sgancio con brugola nella versione normale
- Sedili abbinabili ai vasi sospesi T452301, T468001, al vaso filo parete T452501, T463101 e al vaso con cassetta T452701

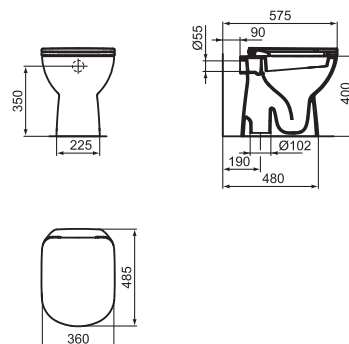


VASO A TERRA



MODELLO	CODICE
Vaso scarico a pavimento "S" non UNI	T467201

- Scarico a 4,5/3 litri
- Abbinabile ai sedili T467801 e T467901, da acquistare separatamente



Scarico 4,5 litri



RimLS+



Sgancio rapido



Chiusura rallentata

# i.life A - CERAMICA

## VASO A TERRA



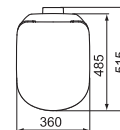
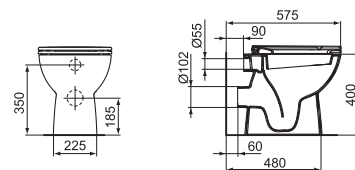
**MODELLO**

Vaso scarico a parete "P"

**CODICE**

T467301

- Scarico a 4,5/3 litri
- Abbinabile ai sedili T467801 e T467901, da acquistare separatamente



## BIDET A TERRA



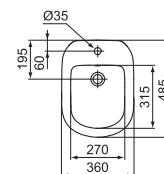
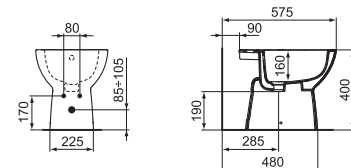
**MODELLO**

Bidet a terra

**CODICE**

T467401

- Troppopieno
- Foro rubinetteria



## SEDILE



**MODELLO**

Sedile con cerniere in metallo

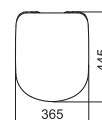
**CODICE**

T467801

Sedile con cerniere in metallo a chiusura rallentata

T467901

- Sedili abbinabili ai vasi a terra T467201 e T467301



Scarico  
4,5 litri



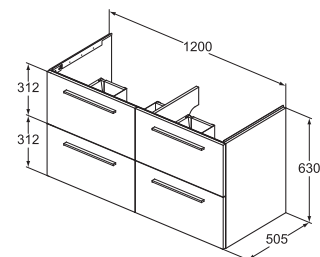
Chiusura  
rallentata

MOBILE SOTTOLAVABO 120 CM



MODELLO	CODICE
Mobile sottolavabo 120 cm con 4 cassetti esterni	T5278--
Maniglia 36 cm	T5326--

- Cassetti in metallo sottile ed interni mobile color antracite
- Chiusura rallentata
- Disponibile in 7 differenti finiture melamminiche
- Da abbinare al lavabo Top i.life B T460201
- Da completare con 4 maniglie T5326 disponibili in 2 finiture, da acquistare separatamente
- Raccomandato l'utilizzo del sifone salvaspazio EE23033968, da acquistare separatamente

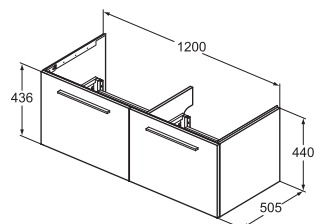


MOBILE SOTTOLAVABO 120 CM



MODELLO	CODICE
Mobile sottolavabo 120 cm con 2 cassetti esterni	T5277--
Maniglia 36 cm	T5326--

- Cassetti in metallo sottile ed interni mobile color antracite
- Chiusura rallentata
- Disponibile in 7 differenti finiture melamminiche
- Da abbinare al lavabo Top i.life B T460201
- Da completare con 2 maniglie T5326 disponibili in 2 finiture, da acquistare separatamente
- Raccomandato l'utilizzo del sifone salvaspazio EE23033968, da acquistare separatamente

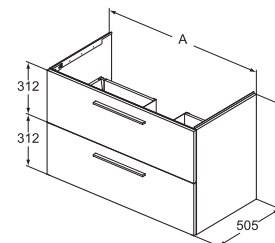


MOBILE SOTTOLAVABO 100 CM, 80 CM, 60 CM



MODELLO	CODICE
Mobile sottolavabo 100 cm con 2 cassetti esterni	T5276--
Mobile sottolavabo 80 cm con 2 cassetti esterni	T5272--
Mobile sottolavabo 60 cm con 2 cassetti esterni	T5270--
Maniglia 36 cm	T5326--

- Cassetti in metallo sottile ed interni mobile color antracite
- Chiusura rallentata
- Disponibile in 7 differenti finiture melamminiche
- Da abbinare ai lavabi Top i.life B T460301 (100 cm), T460401 (80 cm), T460501 (60 cm)
- Da completare con 2 maniglie T5326 disponibili in 2 finiture, da acquistare separatamente
- Raccomandato l'utilizzo del sifone salvaspazio EE23033968, da acquistare separatamente



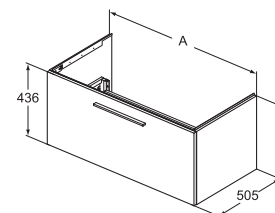
	A (mm)	B (mm)
T5276	1000	630
T5272	800	630
T5270	600	630

MOBILE SOTTOLAVABO 100 CM, 80 CM, 60 CM



MODELLO	CODICE
Mobile sottolavabo 100 cm con 1 cassetto esterno	T5275--
Mobile sottolavabo 80 cm con 1 cassetto esterno	T5271--
Mobile sottolavabo 60 cm con 1 cassetto esterno	T5269--
Maniglia 36 cm	T5326--

- Cassetti in metallo sottile ed interni mobile color antracite
- Chiusura rallentata
- Disponibile in 7 differenti finiture melamminiche
- Da abbinare ai lavabi Top i.life B T460301 (100 cm), T460401 (80 cm), T460501 (60 cm)
- Da completare con 1 maniglia T5326 disponibile in 2 finiture, da acquistare separatamente
- Raccomandato l'utilizzo del sifone salvaspazio EE23033968, da acquistare separatamente



	A (mm)	B (mm)
T5275	1000	440
T5271	800	440
T5269	600	440



Chiusura rallentata mobili

Al momento dell'ordine, aggiungere al codice il riferimento colore

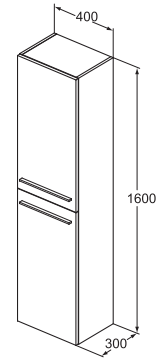


MOBILE A COLONNA 160 CM



MODELLO	CODICE
Mobile a colonna con ante	T5260--
Maniglia 36 cm	T5326--

- Ante reversibili con chiusura rallentata
- 5 ripiani inclusi, di cui 4 in vetro
- Disponibile in 7 differenti finiture melamminiche
- Da completare con 2 maniglie T5326 disponibili in 2 finiture, da acquistare separatamente

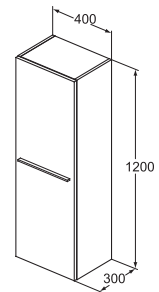


MOBILE A SEMICOLONNA 120 CM



MODELLO	CODICE
Mobile a semicolonna con anta	T5261--
Maniglia 36 cm	T5326--

- Anta reversibile con chiusura rallentata
- 3 ripiani inclusi, di cui 2 in vetro
- Disponibile in 7 differenti finiture melamminiche
- Da completare con 1 maniglia T5326 disponibile in 2 finiture, da acquistare separatamente

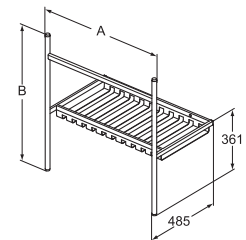


STRUTTURA IN METALLO



MODELLO	CODICE
Struttura in metallo 76 cm. Nero seta	E2533XG
Struttura in metallo 56 cm. Nero seta	E2531XG

- Completo di barra portasciugamani
- Da abbinare ai lavabi Top i.life B T460401, T460501
- Da fissare al muro
- Fissaggi inclusi nella confezione



	A (mm)	B (mm)
E2533XG	760	817
E2531XG	560	817

- OPZIONI DI ARREDO
- BIANCO OPACO — DU
  - SABBIA OPACO — NF
  - GREIGE OPACO — NH
  - GRIGIO QUARZO OPACO — NG

- GRIGIO CARBONIO OPACO — NV
- QUERCIA CHIARA — NX
- QUERCIA SCURA — NW

- OPZIONI MANIGLIA
- CROMO SPAZZOLATO — YE
  - NERO SETA — XG



Chiusura rallentata mobili

Al momento dell'ordine, aggiungere al codice il riferimento colore



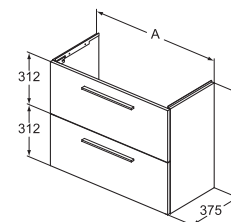
PRODUZIONE E MATERIALE CERTIFICATI CARB2 E PEFC

MOBILE SOTTOLAVABO 80 CM, 60 CM, 50 CM



MODELLO	CODICE
Mobile sottolavabo 80 cm con 2 cassetti esterni	T5295--
Mobile sottolavabo 60 cm con 2 cassetti esterni	T5293--
Mobile sottolavabo 50 cm con 2 cassetti esterni	T5291--
Maniglia 36 cm	T5326--

- Cassetti in metallo sottile ed interni mobile color antracite
- Chiusura rallentata
- Disponibile in 7 differenti finiture melamminiche
- Da abbinare ai lavabi Top i.life S T458901 (80 cm), T459001 (60 cm), T459101 (50 cm)
- Da completare con 2 maniglie T5326 disponibili in 2 finiture, da acquistare separatamente
- Raccomandato l'utilizzo del sifone salvaspazio EE23033968, da acquistare separatamente



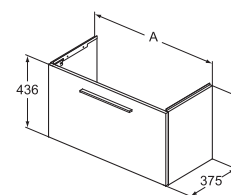
	A (mm)	B (mm)
T5295	800	630
T5293	600	630
T5291	500	630

MOBILE SOTTOLAVABO 80 CM, 60 CM, 50 CM



MODELLO	CODICE
Mobile sottolavabo 80 cm con 1 cassetto esterno	T5294--
Mobile sottolavabo 60 cm con 1 cassetto esterno	T5292--
Mobile sottolavabo 50 cm con 1 cassetto esterno	T5290--
Maniglia 36 cm	T5326--

- Cassetti in metallo sottile ed interni mobile color antracite
- Chiusura rallentata
- Disponibile in 7 differenti finiture melamminiche
- Da abbinare ai lavabi Top i.life S T458901 (80 cm), T459001 (60 cm), T459101 (50 cm)
- Da completare con 1 maniglia T5326 disponibile in 2 finiture, da acquistare separatamente
- Raccomandato l'utilizzo del sifone salvaspazio EE23033968, da acquistare separatamente



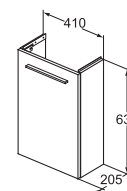
	A (mm)	B (mm)
T5294	800	440
T5292	600	440
T5290	500	440

MOBILE PER LAVAMANI 40 CM



MODELLO	CODICE
Mobile per lavamani	T5296--
Maniglia 27 cm	T5325--

- Anta reversibile con chiusura rallentata
- 1 ripiano interno incluso
- Disponibile in 7 differenti finiture melamminiche
- Da abbinare ai lavamani i.life S T458601
- Da completare con 1 maniglia T5325 disponibile in 2 finiture, da acquistare separatamente



Chiusura rallentata mobili

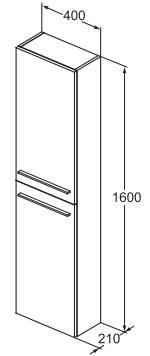
Al momento dell'ordine, aggiungere al codice il riferimento colore

MOBILE A COLONNA 160 CM



MODELLO	CODICE
Mobile a colonna con ante	T5288--
Maniglia 36 cm	T5326--

- Ante reversibili con chiusura rallentata
- 5 ripiani inclusi, di cui 4 in vetro
- Disponibile in 7 differenti finiture melamminiche
- Da completare con 2 maniglie T5326 disponibili in 2 finiture, da acquistare separatamente

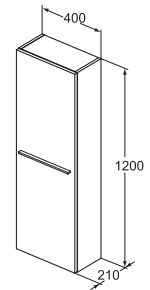


MOBILE A SEMICOLONNA 120 CM



MODELLO	CODICE
Mobile a semicolonna con anta	T5289--
Maniglia 36 cm	T5326--

- Anta reversibile con chiusura rallentata
- 3 ripiani inclusi, di cui 2 in vetro
- Disponibile in 7 differenti finiture melamminiche
- Da completare con 1 maniglia T5326 disponibile in 2 finiture, da acquistare separatamente



OPZIONI DI ARREDO

- BIANCO OPACO — DU
- SABBIA OPACO — NF
- GREIGE OPACO — NH
- GRIGIO QUARZO OPACO — NG

- GRIGIO CARBONIO OPACO — NV
- QUERCIA CHIARA — NX
- QUERCIA SCURA — NW

OPZIONI MANIGLIA

- CROMO SPAZZOLATO — YE
- NERO SETA — XG



Chiusura rallentata mobili

PRODUZIONE E MATERIALE CERTIFICATI CARB2 E PEFC



Al momento dell'ordine, aggiungere al codice il riferimento colore

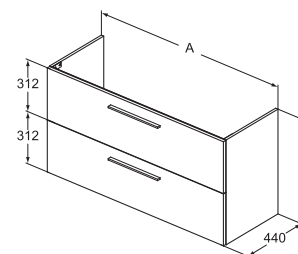


MOBILE SOTTOLAVABO 120 CM, 100 CM



MODELLO	CODICE
Mobile sottolavabo 120 cm con 2 cassetti esterni	T5258--
Mobile sottolavabo 100 cm con 2 cassetti esterni	T5257--
Maniglia 36 cm	T5326--

- Cassetti in metallo sottile ed interni mobile color antracite
- Chiusura rallentata
- Disponibile in 7 differenti finiture melamminiche
- Da abbinare ai lavabi Top i.life A T462201 (120 cm) e T462101 (100 cm)
- Da completare con 2 maniglie T5326 disponibili in 2 finiture, da acquistare separatamente
- Raccomandato l'utilizzo del sifone salvaspazio EE23033968, da acquistare separatamente



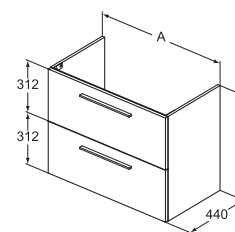
	A (mm)	B (mm)
T5258	1200	630
T5257	1000	630

MOBILE SOTTOLAVABO 80 CM, 60 CM



MODELLO	CODICE
Mobile sottolavabo 80 cm con 2 cassetti esterni	T5256--
Mobile sottolavabo 60 cm con 2 cassetti esterni	T5255--
Maniglia 36 cm	T5326--

- Cassetti in metallo sottile ed interni mobile color antracite
- Chiusura rallentata
- Disponibile in 7 differenti finiture melamminiche
- Da abbinare ai lavabi Top i.life A T462001 (80 cm) e T461901 (60 cm)
- Da completare con 2 maniglie T5326 disponibili in 2 finiture, da acquistare separatamente
- Raccomandato l'utilizzo del sifone salvaspazio EE23033968, da acquistare separatamente



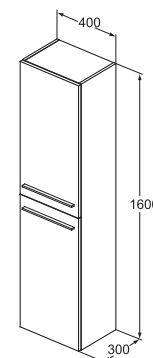
	A (mm)	B (mm)
T5256	800	630
T5255	600	630

MOBILE A COLONNA 160 CM



MODELLO	CODICE
Mobile a colonna con ante	T5260--
Maniglia 36 cm	T5326--

- Ante reversibili con chiusura rallentata
- 5 ripiani inclusi, di cui 4 in vetro
- Disponibile in 7 differenti finiture melamminiche
- Da completare con 2 maniglie T5326 disponibili in 2 finiture, da acquistare separatamente



Chiusura  
rallentata  
mobili

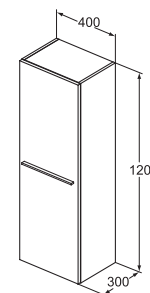
Al momento dell'ordine,  
aggiungere al codice il riferimento colore

MOBILE A SEMICOLONNA 120 CM



MODELLO	CODICE
Mobile a semicolonna con anta	T5261--
Maniglia 36 cm	T5326--

- Anta reversibile con chiusura rallentata
- 3 ripiani inclusi, di cui 2 in vetro
- Disponibile in 7 differenti finiture melamminiche
- Da completare con 1 maniglia T5326 disponibile in 2 finiture, da acquistare separatamente



OPZIONI DI ARREDO

- BIANCO OPACO — DU
- SABBIA OPACO — NF
- GREIGE OPACO — NH
- GRIGIO QUARZO OPACO — NG

- GRIGIO CARBONIO OPACO — NV
- QUERCIA CHIARA — NX
- QUERCIA SCURA — NW

OPZIONI MANIGLIA

- CROMO SPAZZOLATO — YE
- NERO SETA — XG



Chiusura rallentata mobili

PRODUZIONE E MATERIALE CERTIFICATI CARB2 E PEFC



Al momento dell'ordine, aggiungere al codice il riferimento colore

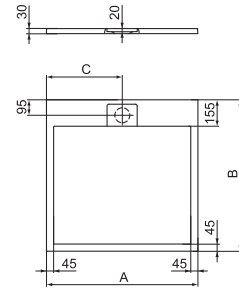
# Ultra Flat S i.life - PIATTI DOCCIA

## PIATTO DOCCIA QUADRATO



MODELLO	CODICE
120x120 cm	T5242--
100x100 cm	T5234--
90x90 cm	T5227--
80x80 cm	T5229--
70x70 cm	T5246--
Sifone di scarico. Neutro	K936967

- Piatto doccia in resina, antiscivolo (classe C per EN 16165)
- Finitura opaca effetto pietra
- Scarico nascosto con copripiletta a corredo
- Scarico universale da Ø90 mm



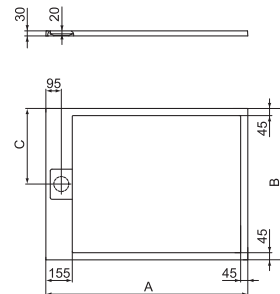
	A (mm)	B (mm)	C (mm)
T5242	1200	1200	600
T5234	1000	1000	500
T5227	900	900	450
T5229	800	800	400
T5246	700	700	350

## PIATTO DOCCIA RETTANGOLARE - SCARICO SUL LATO CORTO



MODELLO	CODICE
120x100 cm	T5228--
120x90 cm	T5221--
120x80 cm	T5220--
120x70 cm	T5233--
100x90 cm	T5231--
100x80 cm	T5223--
100x70 cm	T5240--
90x70 cm	T5237--
Sifone di scarico. Neutro	K936967

- Piatto doccia in resina, antiscivolo (classe C per EN 16165)
- Finitura opaca effetto pietra
- Scarico nascosto con copripiletta a corredo
- Scarico universale da Ø90 mm



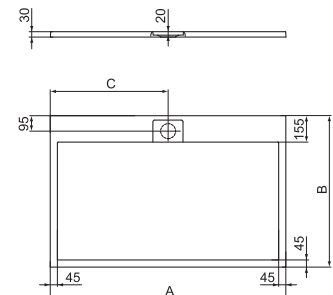
	A (mm)	B (mm)	C (mm)
T5228	1200	1000	500
T5221	1200	900	450
T5220	1200	800	400
T5233	1200	700	350
T5231	1000	900	450
T5223	1000	800	400
T5240	1000	700	350
T5237	900	700	350

## PIATTO DOCCIA RETTANGOLARE - SCARICO SUL LATO LUNGO



MODELLO	CODICE
200x100 cm	T5235--
200x90 cm	T5243--
180x100 cm	T5245--
180x90 cm	T5230--
180x80 cm	T5236--
170x90 cm	T5239--
170x80 cm	T5238--
170x70 cm	T5244--
160x100 cm	T5232--
160x90 cm	T5226--
160x80 cm	T5225--
140x90 cm	T5222--
140x80 cm	T5224--
140x70 cm	T5241--
Sifone di scarico. Neutro	K936967

- Piatto doccia in resina, antiscivolo (classe C per EN 16165)
- Finitura opaca effetto pietra
- Scarico nascosto con copripiletta a corredo
- Scarico universale da Ø90 mm



	A (mm)	B (mm)	C (mm)
T5235	2000	1000	1000
T5243	2000	900	1000
T5245	1800	1000	900
T5230	1800	900	900
T5236	1800	800	900
T5239	1700	900	850
T5238	1700	800	850
T5244	1700	700	850
T5232	1600	1000	800
T5226	1600	900	800
T5225	1600	800	800
T5222	1400	900	700
T5224	1400	800	700
T5241	1400	700	700

Al momento dell'ordine, aggiungere al codice il riferimento colore



## Ultra Flat S i.life - PIATTI DOCCIA

---

### SIFONE DI SCARICO



MODELLO	CODICE
---------	--------

Sifone di scarico. Neutro	K936367
---------------------------	---------

- Ø90 mm
- Senza copertura

---

### COPRIPILETTA IN FINITURA — RICAMBIO



MODELLO	CODICE
---------	--------

Copripiletta in finitura	TV913--
--------------------------	---------

OPZIONI PIATTO DOCCIA

- BIANCO — FR
- GRIGIO CEMENTO — FS
- SABBIA — FT
- NERO — FV

---

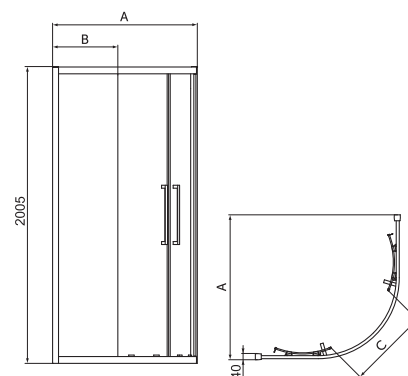
Al momento dell'ordine,  
aggiungere al codice il riferimento colore

CABINA DOCCIA AD ANGOLO CURVO CON DOPPIA PORTA SCORREVOLE - MOD. R



MODELLO	CODICE
Cabina doccia R 80x200 cm. Brill lucido	T4933EO
Cabina doccia R 90x200 cm. Brill lucido	T4935EO
Cabina doccia R 100x200 cm. Brill lucido	T4937EO

- Vetro temperato di sicurezza EN14428 spessore 8 mm
- Trattamento Ideal Clean di serie
- Maniglia esterna e pomello interno in acciaio inox
- Chiusura magnetica
- Carrelli con cuscinetti a sfera registrabili, per la regolazione in altezza delle ante scorrevoli
- Estensibilità: ±20 mm
- Abbinabile a laterale fisso i.life/L come terzo lato
- Sistema "Click&Clean" di aggancio e sgancio rapido dell'anta con 4 carrellini
- Installazione: reversibile
- Profili aggiuntivi di allungamento da 15/20/25 mm da ordinare separatamente



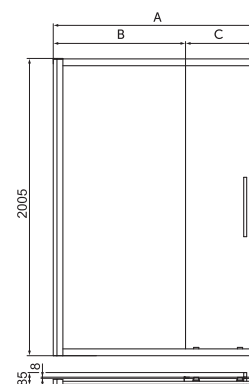
	A (mm)	B (mm)	C (mm)
T4933EO	775-795	240-260	425
T4935EO	875-895	340-360	520
T4937EO	975-995	440-460	520

CABINA DOCCIA AD ANGOLO CON APERTURA SCORREVOLE - MOD. A



MODELLO	CODICE
Cabina doccia A 70x200 cm. Brill lucido	T4854EO
Cabina doccia A 80x200 cm. Brill lucido	T4855EO
Cabina doccia A 90x200 cm. Brill lucido	T4856EO
Cabina doccia A 100x200 cm. Brill lucido	T4857EO
Cabina doccia A 110x200 cm. Brill lucido	T4858EO
Cabina doccia A 120x200 cm. Brill lucido	T4859EO
Cabina doccia A 140x200 cm. Brill lucido	T4860EO

- Vetro temperato di sicurezza EN14428 spessore 8 mm
- Trattamento Ideal Clean di serie
- Maniglia esterna e pomello interno in acciaio inox
- Chiusura magnetica
- Carrelli con cuscinetti a sfera registrabili, per la regolazione in altezza delle ante scorrevoli
- Estensibilità: 20 mm + 25 mm grazie al profilo compensativo incluso
- Abbinabile a laterale fisso i.life/L come terzo lato
- Sistema "Click&Clean" di aggancio e sgancio rapido
- Installazione: reversibile
- Per comporre la cabina ordinare sempre 2 lati
- Profili aggiuntivi di allungamento da 15/20/25 mm da ordinare separatamente



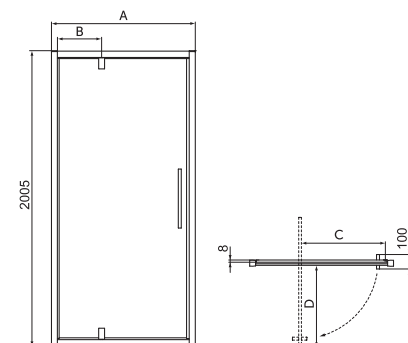
	A (mm)	B (mm)	C (mm)
T4854EO	675-715	315-335	335
T4855EO	775-815	365-385	385
T4856EO	875-915	415-435	435
T4857EO	975-1015	490-510	460
T4858EO	1075-1115	590-610	460
T4859EO	1175-1215	690-710	460
T4860EO	1375-1415	890-910	460

PORTA DOCCIA CON ANTA PIVOTTANTE - MOD. PV



MODELLO	CODICE
Porta doccia PV 70x200 cm. Brill lucido	T4835EO
Porta doccia PV 75x200 cm. Brill lucido	T4836EO
Porta doccia PV 80x200 cm. Brill lucido	T4837EO
Porta doccia PV 85x200 cm. Brill lucido	T4838EO
Porta doccia PV 90x200 cm. Brill lucido	T4839EO
Porta doccia PV 95x200 cm. Brill lucido	T4840EO
Porta doccia PV 100x200 cm. Brill lucido	T4841EO
Porta doccia PV 120x200 cm. Brill lucido	T4939EO

- Vetro temperato di sicurezza EN14428 spessore 8 mm
- Trattamento Ideal Clean di serie
- Maniglia esterna e pomello interno in acciaio inox
- Chiusura magnetica
- Estensibilità: 20 mm
- Abbinabile a laterale fisso i.life/L
- Installazione: reversibile
- Profili aggiuntivi di allungamento da 15/20/25 mm da ordinare separatamente



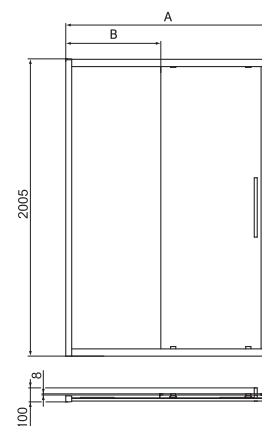
	A (mm)	B (mm)	C (mm)	D (mm)
T4835EO	675-715	80	480	500
T4836EO	725-765	110	500	520
T4837EO	775-815	140	520	540
T4838EO	825-865	170	540	560
T4839EO	875-915	200	560	580
T4840EO	925-965	250	560	580
T4841EO	975-1015	300	560	580
T4939EO	1175-1215	500	560	580

PORTA DOCCIA CON APERTURA SCORREVOLE LATERALE - MOD. PSC



MODELLO	CODICE
Porta doccia PSC 100x200 cm. Brill lucido	T4941EO
Porta doccia PSC 110x200 cm. Brill lucido	T4943EO
Porta doccia PSC 120x200 cm. Brill lucido	T4945EO
Porta doccia PSC 130x200 cm. Brill lucido	T4947EO
Porta doccia PSC 140x200 cm. Brill lucido	T4949EO

- Vetro temperato di sicurezza EN14428 spessore 8 mm
- Trattamento Ideal Clean di serie
- Maniglia esterna e pomello interno in acciaio inox
- Chiusura ammortizzata
- Carrelli con cuscinetti a sfera regolabili, per la regolazione in altezza delle ante scorrevoli
- Estensibilità: 20 mm
- Abbinabile a laterale fisso i.life/L
- Sistema "Click&Clean" di aggancio e sgancio rapido dell'anta con 4 carrellini
- Installazione: reversibile
- Profili aggiuntivi di allungamento da 15/20/25 mm da ordinare separatamente



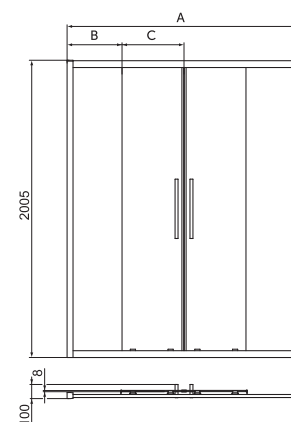
	A (mm)	B (mm)
T4941EO	975-1015	420-460
T4943EO	1075-1115	490-510
T4945EO	1175-1215	540-560
T4947EO	1275-1315	590-610
T4949EO	1375-1415	640-660

PORTA DOCCIA CON APERTURA SCORREVOLE CENTRALE - MOD. PSC 2



MODELLO	CODICE
Porta doccia PSC 2 150x200 cm. Brill lucido	T4951EO
Porta doccia PSC 2 160x200 cm. Brill lucido	T4953EO

- Vetro temperato di sicurezza EN14428 spessore 8 mm
- Trattamento Ideal Clean di serie
- Maniglia esterna e pomello interno in acciaio inox
- Chiusura magnetica
- Carrelli con cuscinetti a sfera regolabili, per la regolazione in altezza delle ante scorrevoli
- Estensibilità: 20 mm
- Abbinabile a laterale fisso i.life/L
- Sistema "Click&Clean" di aggancio e sgancio rapido dell'anta con 4 carrellini
- Installazione: reversibile
- Profili aggiuntivi di allungamento da 15/20/25 mm da ordinare separatamente



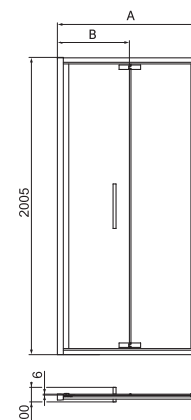
	A (mm)	B (mm)	C (mm)
T4851EO	1475-1515	345-365	390
T4853EO	1575-1615	370-390	420

PORTA DOCCIA CON APERTURA A SOFFIETTO - MOD. PS



MODELLO	CODICE
Porta doccia PS 80x200 cm. Brill lucido	T4850EO
Porta doccia PS 90x200 cm. Brill lucido	T4851EO
Porta doccia PS 95x200 cm. Brill lucido	T4852EO
Porta doccia PS 100x200 cm. Brill lucido	T4853EO

- Vetro temperato di sicurezza EN14428 spessore 8 mm
- Trattamento Ideal Clean di serie
- Maniglia esterna e pomello interno in acciaio inox
- Scorrimento su cuscinetti a sfera
- Carrelli con cuscinetti a sfera regolabili, per la regolazione in altezza delle ante scorrevoli
- Scorrimento su cuscinetti a sfera
- Estensibilità: 20 mm
- Abbinabile a laterale fisso i.life/L
- Installazione: reversibile
- Profili aggiuntivi di allungamento da 15/20/25 mm da ordinare separatamente



	A (mm)	B (mm)
T4850EO	775-795	380-400
T4851EO	875-895	440-460
T4852EO	925-945	465-485
T4853EO	975-995	490-510

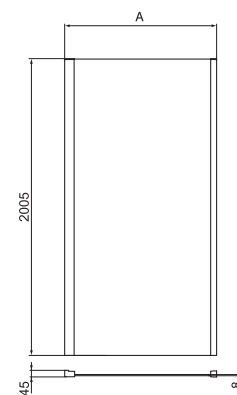


LATERALE FISSO - MOD. L



MODELLO	CODICE
Laterale fisso L 70x200 cm. Brill lucido	T4861EO
Laterale fisso L 75x200 cm. Brill lucido	T4862EO
Laterale fisso L 80x200 cm. Brill lucido	T4863EO
Laterale fisso L 85x200 cm. Brill lucido	T4864EO
Laterale fisso L 90x200 cm. Brill lucido	T4865EO
Laterale fisso L 100x200 cm. Brill lucido	T4866EO
Laterale fisso L 105x200 cm. Brill lucido	T4867EO

- Vetro temperato di sicurezza EN14428 spessore 8 mm
- Trattamento Ideal Clean di serie
- Estensibilità: 20 mm
- Da abbinare ai modelli i.life/A, i.life/R come terzo lato, ai modelli i.life/PV, i.life/PS, i.life/PSC, i.life/PSC2 come secondo e terzo lato
- Non installabile singolarmente
- Installazione: reversibile
- Profili aggiuntivi di allungamento da 15/20/25 mm da ordinare separatamente



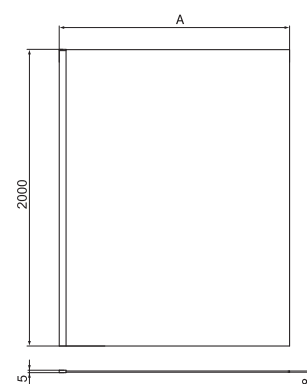
	A (mm)
T4861EO	675-715
T4862EO	725-765
T4863EO	775-815
T4864EO	825-865
T4865EO	875-915
T4866EO	975-1015
T4867EO	1025-1065

CABINA DOCCIA WALK-IN PER INSTALLAZIONE AD ANGOLO - MOD. W



MODELLO	CODICE
Cabina doccia W 70x200 cm. Brill lucido	T4869EO
Cabina doccia W 80x200 cm. Brill lucido	T4870EO
Cabina doccia W 90x200 cm. Brill lucido	T4871EO
Cabina doccia W 100x200 cm. Brill lucido	T4872EO
Cabina doccia W 120x200 cm. Brill lucido	T4873EO
Cabina doccia W 140x200 cm. Brill lucido	T4874EO
Cabina doccia W 160x200 cm. Brill lucido	T5306EO

- Vetro temperato di sicurezza EN14428 spessore 8 mm
- Trattamento Ideal Clean di serie
- Estensibilità: 25 mm
- Le barre di sostegno fornite, possono essere tagliate per adeguarle alla lunghezza richiesta (da ordinare separatamente)
- Installabile su piatto o pavimento
- Installazione: reversibile
- Barra di sostegno da ordinare separatamente
- Per comporre la cabina ordinare 1 parete fissa + 1 barra di sostegno



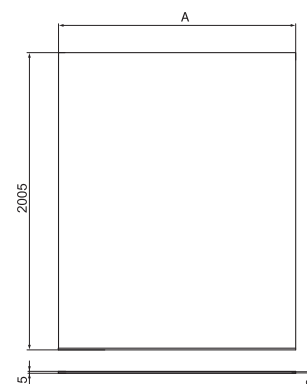
	A (mm)
T4869EO	655-680
T4870EO	775-780
T4871EO	855-880
T4872EO	955-980
T4873EO	1155-1180
T4874EO	1355-1380
T5306EO	1555-1580

CABINA DOCCIA WALK-IN CENTRO PARETE CON DOPPIO ACCESSO - MOD. W



MODELLO	CODICE
Cabina doccia W 100x200 cm. Brill lucido	T4875EO
Cabina doccia W 120x200 cm. Brill lucido	T4876EO
Cabina doccia W 140x200 cm. Brill lucido	T4877EO
Cabina doccia W 160x200 cm. Brill lucido	T4878EO

- Vetro temperato di sicurezza EN14428 spessore 8 mm
- Trattamento Ideal Clean di serie
- Le barre di sostegno fornite, possono essere tagliate per adeguarle alla lunghezza richiesta (da ordinare separatamente)
- Installabile su piatto o pavimento
- Installazione: reversibile
- Barra di sostegno da ordinare separatamente
- Per comporre la cabina ordinare 1 parete fissa + 2 barre di sostegno



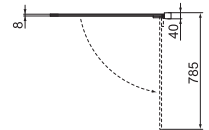
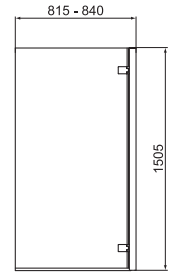
	A (mm)
T4875EO	1000
T4876EO	1200
T4877EO	1400
T4878EO	1600

PARETE DOCCIA PER VASCA - MOD. V1 NORMALE



MODELLO	CODICE
Parete doccia V1 normale destra 81,5x150 cm. Brill lucido	T4884EO
Parete doccia V1 normale sinistra 81,5x150 cm. Brill lucido	T4885EO

- Spessore vetro 8 mm
- Estensibilità: 25 mm
- Rotazione anta: 180° verso l'interno ed esterno della vasca
- Compatibile con tutte le vasche rettangolari Ideal Standard

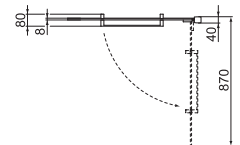
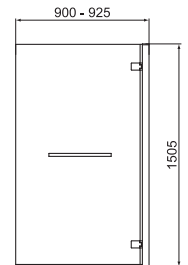


PARETE DOCCIA PER VASCA - MOD. V1 CON BARRA PORTASCIUGAMANI



MODELLO	CODICE
Parete doccia V1 con portasciugamani destra 90x150 cm. Brill lucido	T4888EO
Parete doccia V1 con portasciugamani sinistra 90x150 cm. Brill lucido	T4889EO

- Spessore vetro 8 mm
- Estensibilità: 25 mm
- Rotazione anta: 180° verso l'interno ed esterno della vasca
- Compatibile con tutte le vasche rettangolari Ideal Standard
- Barra portasciugamani 450x20 mm



PROFILI AGGIUNTIVI E BARRE DI SOSTEGNO

MODELLO	CODICE
Profilo aggiuntivo di allungamento 15 mm. Brill lucido	T4893EO
Profilo aggiuntivo di allungamento 20 mm. Brill lucido	T4894EO
Profilo aggiuntivo di allungamento 25 mm. Brill lucido	T4895EO
Barra di sostegno a muro dritta 100 cm. Brill lucido	T4891EO
Barra di sostegno a soffitto dritta 150 cm. Brill lucido	T4892EO
Barra di sostegno a muro obliqua 100 cm. Brill lucido	T4890EO

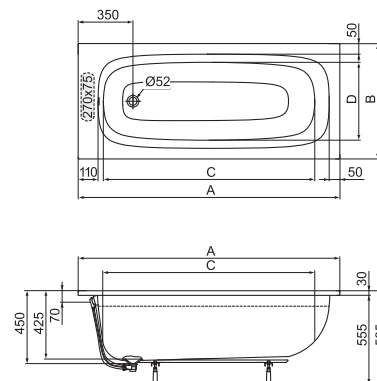
VASCA RETTANGOLARE DA INCASSO E PANNELLABILE



MODELLO	CODICE
150x70x58,5 cm	T475701
160x70x58,5 cm	T475801
170x70x58,5 cm	T475901
180x80x58,5 cm	T476201

ACCESSORI PER PANNELLATURA (anteprima 2023):	
Pannello frontale vasca L 150 cm	T478301
Pannello frontale vasca L 160 cm	T478401
Pannello frontale vasca L 170 cm	T478501
Pannello frontale vasca L 180 cm	T478601
Pannello laterale vasca L 70 cm	T478801
Pannello laterale vasca L 80 cm	T479001
Set di fissaggio pannelli vasca frontale	T482901
Set di fissaggio pannelli vasca laterale	T483001
Kit piedini per vasca	C896067

- Bordo 3 cm
- Kit scarico da acquistare separatamente (Art. T603767)
- Resistente ai graffi
- Per installazione ad incasso / pannellabile
- Conformità NF
- Resistente ai raggi UV



	A (mm)	B (mm)	C (mm)	D (mm)
T475701	1500	700	1175	455
T475801	1600	700	1275	455
T475901	1700	700	1375	455
T476201	1800	800	1475	555

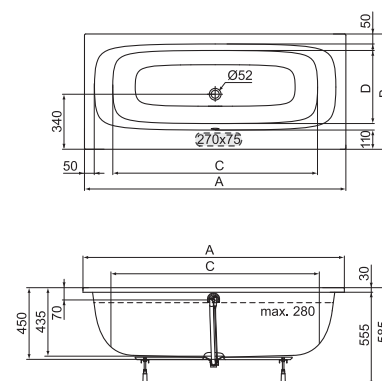
VASCA RETTANGOLARE DUO DA INCASSO E PANNELLABILE



MODELLO	CODICE
170x75x58,5 cm	T476301
180x80x58,5 cm	T476401
190x90x58,5 cm	T476501

ACCESSORI PER PANNELLATURA (anteprima 2023):	
Pannello frontale vasca L 170 cm	T478501
Pannello frontale vasca L 180 cm	T478601
Pannello frontale vasca L 190 cm	T478701
Pannello laterale vasca L 75 cm	T478901
Pannello laterale vasca L 80 cm	T479001
Pannello laterale vasca L 90 cm	T479101
Set di fissaggio pannelli vasca frontale	T482901
Set di fissaggio pannelli vasca laterale	T483001
Kit piedini per vasca	C896067

- Bordo 3 cm
- Kit scarico da acquistare separatamente (Art. T603767)
- Resistente ai graffi
- Per installazione ad incasso / pannellabile
- Conformità NF
- Resistente ai raggi UV



	A (mm)	B (mm)	C (mm)	D (mm)
T476301	1700	750	1480	550
T476401	1800	800	1580	600
T476501	1900	900	1680	700

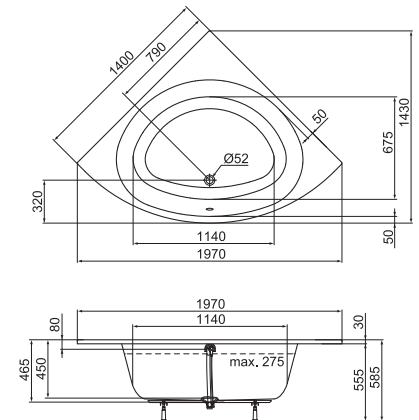


VASCA ANGOLARE DA INCASSO E PANNELLABILE



MODELLO	CODICE
140x140x58,5 cm	T476601
<b>ACCESSORI PER PANNELLATURA (anteprima 2023):</b>	
Pannello frontale vasca angolare	T479601
Set di fissaggio pannello curvo	T482901
Kit piedini per vasca	C895400

- Bordo 3 cm
- Kit scarico da acquistare separatamente (Art. T603767)
- Resistente ai graffi
- Per installazione ad incasso / pannellabile
- Conformità NF
- Resistente ai raggi UV

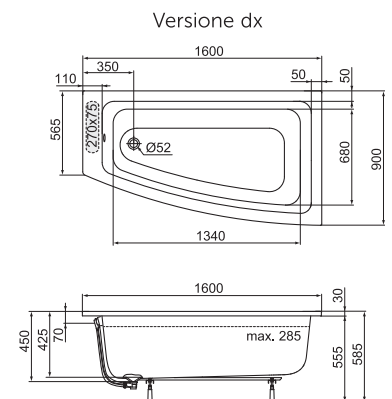


VASCA ASIMMETRICA DA INCASSO E PANNELLABILE



MODELLO	CODICE
160x90x58,5 cm destra	T476901
160x90x58,5 cm sinistra	T476801
<b>ACCESSORI PER PANNELLATURA (anteprima 2023):</b>	
Pannello vasca asimmetrica	T479401
Set di fissaggio pannello frontale	T482901
Set di fissaggio pannello laterale	T483001
Kit piedini per vasca	C895400

- Bordo 3 cm
- Kit scarico da acquistare separatamente (Art. T603767)
- Resistente ai graffi
- Per installazione ad incasso / pannellabile
- Conformità NF
- Resistente ai raggi UV

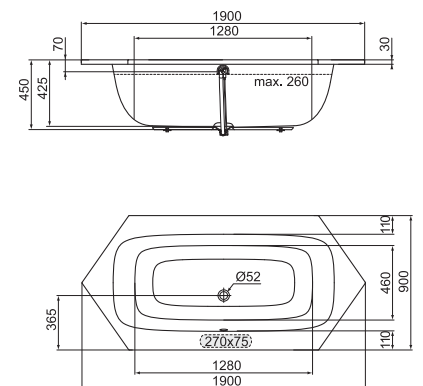


VASCA ESAGONALE DA INCASSO



190x90x58,5 cm	T476701
----------------	---------

- Bordo 3 cm
- Kit scarico da acquistare separatamente (Art. T603767)
- Resistente ai graffi
- Per installazione ad incasso
- Conformità NF
- Resistente ai raggi UV

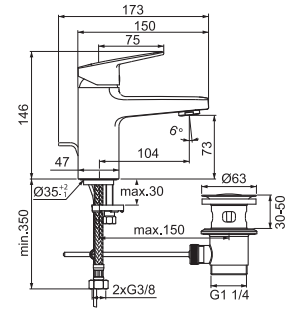


## MISCELATORE MONOCOMANDO LAVABO



MODELLO	CODICE
Con aeratore 5 l/min e fissaggio EasyFix. Cromato	BD214AA
Con BlueStart®, aeratore 5 l/min e fissaggio EasyFix. Cromato	BD215AA
Con aeratore 5 l/min e fissaggio EasyFix+. Cromato	BD274AA

- Cartuccia FirmaFlow® da 38 mm
- Limitatore di temperatura incluso
- Altezza bocca di erogazione 73 mm

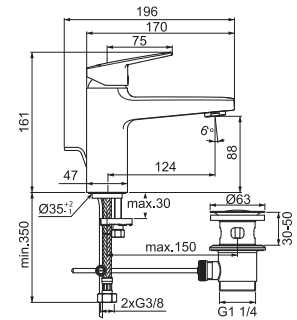


## MISCELATORE MONOCOMANDO LAVABO



MODELLO	CODICE
Con aeratore 5 l/min e fissaggio EasyFix. Cromato	BD227AA
Con aeratore 5 l/min e fissaggio EasyFix+. Cromato	BD276AA

- Cartuccia FirmaFlow® da 38 mm
- Limitatore di temperatura incluso
- Altezza bocca di erogazione 88 mm

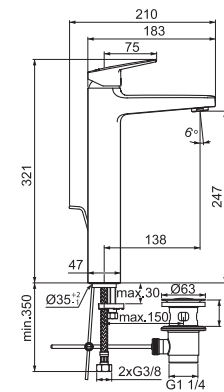


## MISCELATORE MONOCOMANDO LAVABO DA APPOGGIO SU PIANO



MODELLO	CODICE
Con scarico a saltarello e piletta da 1-1/4", sistema di fissaggio EasyFix. Cromato	BD238AA
Senza piletta, con fissaggio EasyFix. Cromato	BD236AA
Con scarico a saltarello e piletta da 1-1/4", sistema di fissaggio EasyFix+. Cromato	BD277AA

- Cartuccia FirmaFlow® da 38 mm
- Limitatore di temperatura incluso
- Altezza bocca di erogazione 247 mm

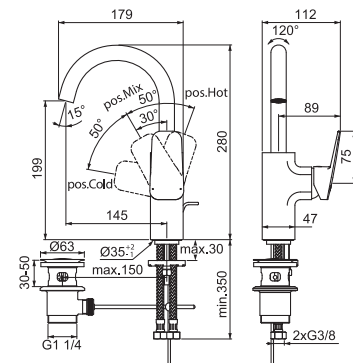


## MISCELATORE MONOCOMANDO LAVABO A BOCCA ALTA



MODELLO	CODICE
Con scarico a saltarello e piletta da 1-1/4", sistema di fissaggio EasyFix. Cromato	BD235AA
Senza piletta, con fissaggio EasyFix. Cromato	BD234AA

- Cartuccia FirmaFlow® da 38 mm
- Limitatore di temperatura incluso
- Altezza bocca di erogazione 199 mm

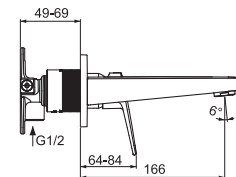
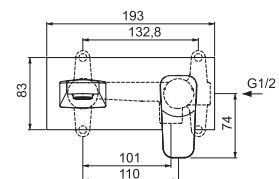


## MISCELATORE MONOCOMANDO LAVABO PER INSTALLAZIONE INCASSO A PARETE



MODELLO	CODICE
Solo parti esterne. Cromato	BD244AA
Corpo ad incasso. Neutro	A1313NU

- Cartuccia FirmaFlow® da 28 mm
- Lunghezza bocca di erogazione 166 mm
- Corpo ad incasso A1313NU da ordinare separatamente

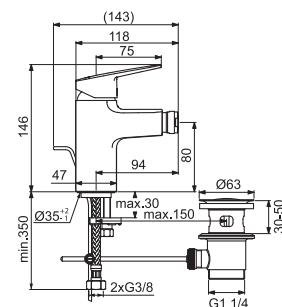


## MISCELATORE MONOCOMANDO BIDET



MODELLO	CODICE
Con aeratore 5 l/min e fissaggio EasyFix. Cromato	BD248AA
Con aeratore 5 l/min e fissaggio EasyFix+. Cromato	BD278AA

- Cartuccia FirmaFlow® da 38 mm
- Limitatore di temperatura incluso

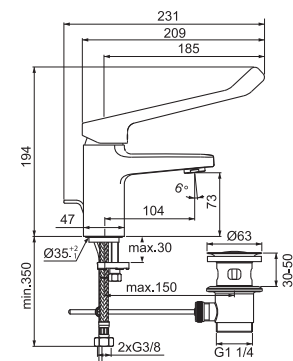


## MISCELATORE MONOCOMANDO LAVABO A LEVA LUNGA



MODELLO	CODICE
Con aeratore 5 l/min e fissaggio EasyFix. Cromato	BD218AA

- Cartuccia FirmaFlow® da 38 mm
- Limitatore di temperatura incluso
- Altezza bocca di erogazione 73 mm



5 anni di garanzia



Risparmio idrico ed energetico



LightMove®



Limitatore della temperatura



Fissaggio EasyFix e EasyFix+

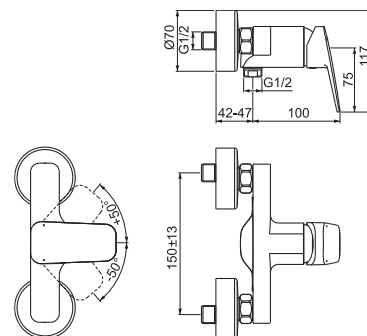


## MISCELATORE MONOCOMANDO ESTERNO DOCCIA



MODELLO	CODICE
Senza accessori doccia. Cromato	BD250AA

- Cartuccia FirmaFlow® da 38 mm con sistema EKO
- Limitatore di temperatura incluso
- Raccordi ad S da 1/2"

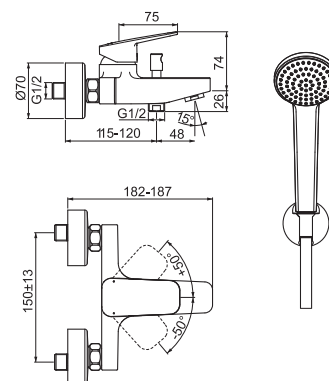


## MISCELATORE MONOCOMANDO ESTERNO VASCA/DOCCIA



MODELLO	CODICE
Con accessori doccia. Cromato	BD258AA
Senza accessori doccia. Cromato	BD256AA

- Cartuccia FirmaFlow® da 38 mm con sistema EKO
- Limitatore di temperatura incluso
- Doccetta Idealrain 1 funzione
- Raccordi ad S da 1/2"

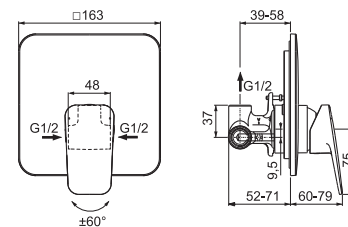


## MISCELATORE MONOCOMANDO A INCASSO DOCCIA (1 VIA)



MODELLO	CODICE
Incasso doccia - 1 via (corpo incasso incluso). Cromato	BD252AA
Solo parti esterne (senza corpo incasso). Cromato	BD279AA
Corpo ad incasso. Neutro	A1300NU

- Senza accessori doccia
- Cartuccia da 47 mm con sistema EKO
- Limitatore di temperatura incluso
- Corpo ad incasso incluso nella confezione per il cod. BD252AA, da ordinare separatamente per il cod. BD279AA

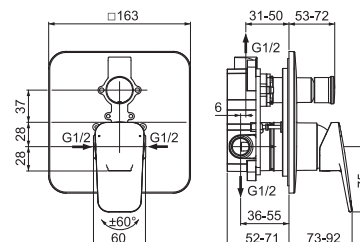


## MISCELATORE MONOCOMANDO A INCASSO VASCA/DOCCIA (2 VIE)



MODELLO	CODICE
Incasso vasca/doccia - 2 vie (corpo incasso incluso). Cromato	BD259AA
Solo parti esterne (senza corpo incasso). Cromato	BD280AA
Corpo ad incasso. Neutro	A1300NU

- Senza accessori doccia
- Cartuccia da 47 mm con sistema EKO
- Limitatore di temperatura incluso
- Corpo ad incasso incluso nella confezione per il cod. BD259AA, da ordinare separatamente per il cod. BD280AA



5 anni di garanzia



LightMove®



Limitatore della temperatura

## MISCELATORE MONOCOMANDO PER CUCINA / LAVANDERIA



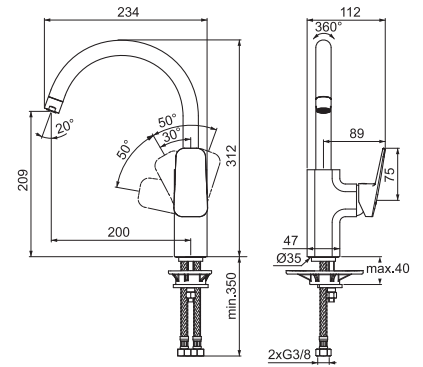
### MODELLO

Miscelatore monocomando a bocca alta tubolare. Cromato

### CODICE

BD334AA

- Bocca di erogazione tubolare orientabile a 360°
- Altezza bocca di erogazione 209 mm
- Cartuccia FirmaFlow® da 38 mm con sistema EKO e BlueStart®
- Limitatore di temperatura incluso
- Aeratore in silicone anticalcare autopulente
- Sistema di fissaggio EasyFix
- Tubi di raccordo flessibili G3/8" a corredo



## MISCELATORE MONOCOMANDO PER CUCINA / LAVANDERIA A BOCCA ESTRAIBILE



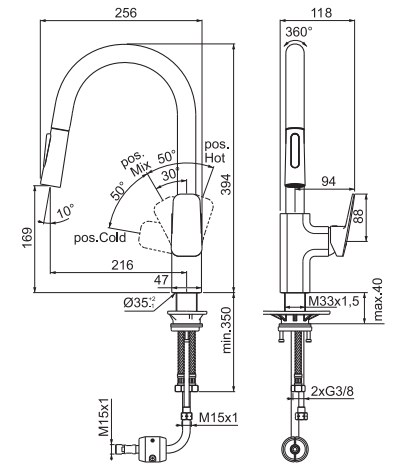
### MODELLO

Miscelatore monocomando a bocca alta tubolare estraibile. Cromato

### CODICE

BD338AA

- Bocca di erogazione tubolare ed orientabile a 360°
- Bocca estraibile con doccetta a due funzioni
- Altezza bocca di erogazione 169 mm
- Cartuccia FirmaFlow® da 38 mm con sistema EKO
- Limitatore di temperatura incluso
- Aeratore in silicone anticalcare autopulente
- Sistema di fissaggio con barra filettata M33
- Tubi di raccordo flessibili G3/8" a corredo



## MISCELATORE MONOCOMANDO PER CUCINA / LAVANDERIA



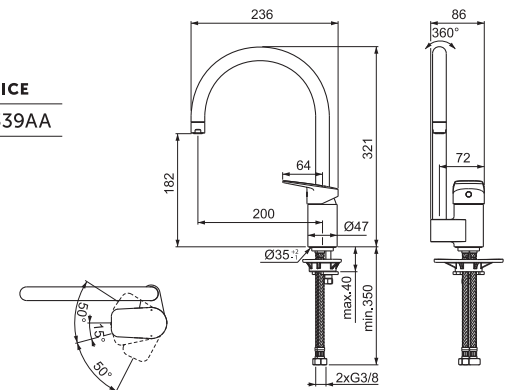
### MODELLO

Miscelatore monocomando a bocca alta tubolare. Cromato

### CODICE

BD339AA

- Bocca di erogazione tubolare ed orientabile a 360°
- Altezza bocca di erogazione 182 mm
- Cartuccia FirmaFlow® da 28 mm con sistema EKO
- Limitatore di temperatura incluso
- Aeratore in silicone anticalcare autopulente
- Sistema di fissaggio EasyFix
- Tubi di raccordo flessibili G3/8" a corredo



## MISCELATORE MONOCOMANDO PER CUCINA / LAVANDERIA PER INSTALLAZIONE A PARETE



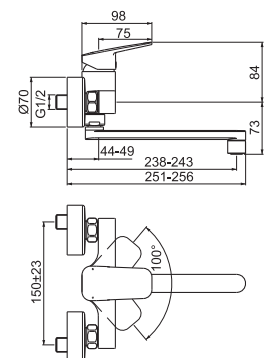
### MODELLO

Miscelatore monocomando per installazione a parete. Cromato

### CODICE

BD340AA

- Bocca di erogazione orientabile liberamente
- Lunghezza bocca di erogazione 210 mm
- Cartuccia FirmaFlow® da 38 mm con sistema EKO
- Limitatore di temperatura incluso
- Aeratore in silicone anticalcare autopulente
- Raccordi ad S da 1/2" regolabili per interasse 150±23 mm



5 anni di garanzia



Risparmio idrico ed energetico



LightMove®



Limitatore della temperatura



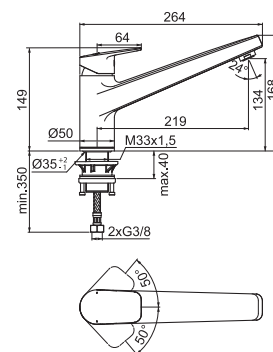
Fissaggio EasyFix

## MISCELATORE MONOCOMANDO PER CUCINA / LAVANDERIA



MODELLO	CODICE
Miscelatore monocomando a bocca bassa. Cromato	BD321AA

- Orientabile a 360°
- Altezza bocca di erogazione 134 mm
- Cartuccia FirmaFlow® da 28 mm con sistema EKO
- Limitatore di temperatura incluso
- Aeratore in silicone anticalcare autopulente
- Sistema di fissaggio con barra filettata M33
- Tubi di raccordo flessibili G3/8" a corredo

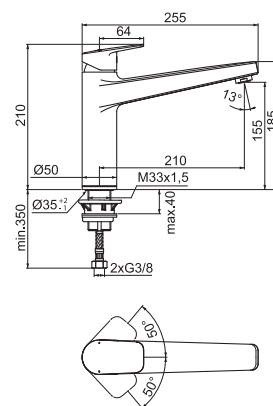


## MISCELATORE MONOCOMANDO PER CUCINA / LAVANDERIA



MODELLO	CODICE
Miscelatore monocomando a bocca media. Cromato	BD325AA

- Orientabile a 360°
- Altezza bocca di erogazione 155 mm
- Cartuccia FirmaFlow® da 28 mm con sistema EKO
- Limitatore di temperatura incluso
- Aeratore in silicone anticalcare autopulente
- Sistema di fissaggio con barra filettata M33
- Tubi di raccordo flessibili G3/8" a corredo

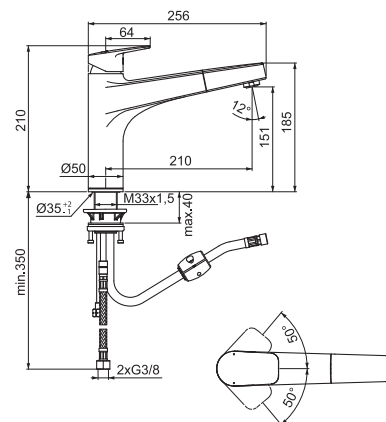


## MISCELATORE MONOCOMANDO PER CUCINA / LAVANDERIA A BOCCA ESTRAIBILE



MODELLO	CODICE
Miscelatore monocomando a bocca media estraibile. Cromato	BD331AA

- Orientabile a 120°
- Bocca estraibile con doccetta
- Altezza bocca di erogazione 151 mm
- Cartuccia FirmaFlow® da 28 mm con sistema EKO
- Limitatore di temperatura incluso
- Aeratore in silicone anticalcare autopulente
- Sistema di fissaggio con barra filettata M33
- Tubi di raccordo flessibili G3/8" a corredo













**Ideal Standard Italia S.r.l.**

Via Giosuè Borsi, 9  
20143 Milano  
[www.idealstandard.it](http://www.idealstandard.it)

Ideal Standard segue una politica di miglioramento continuo nella progettazione e nelle prestazioni dei nostri prodotti. Pertanto si riserva il diritto di modificare le specifiche senza preavviso. Sebbene sia stata prestata la massima attenzione nel garantire l'accuratezza di prezzi, codici, descrizioni e dimensioni di tutti i prodotti, Ideal Standard si riserva il diritto di correggere errori o refusi. La riproduzione dei colori è più accurata possibile entro i limiti del processo di stampa.

**Direzione artistica:**

ps+a

**Fotografia:**

Carlo William Rossi + Fabio Mureddu

**Ringraziamenti:**

Acca Kappa  
Aesop  
Argentum Apothecary  
Aquanova  
Comfort Zone  
Ex-voto Paris  
Marazzi

Marvis  
Muha  
Nahoor  
Sort of Coal  
Vesta Design  
Zanat  
Zanotta



