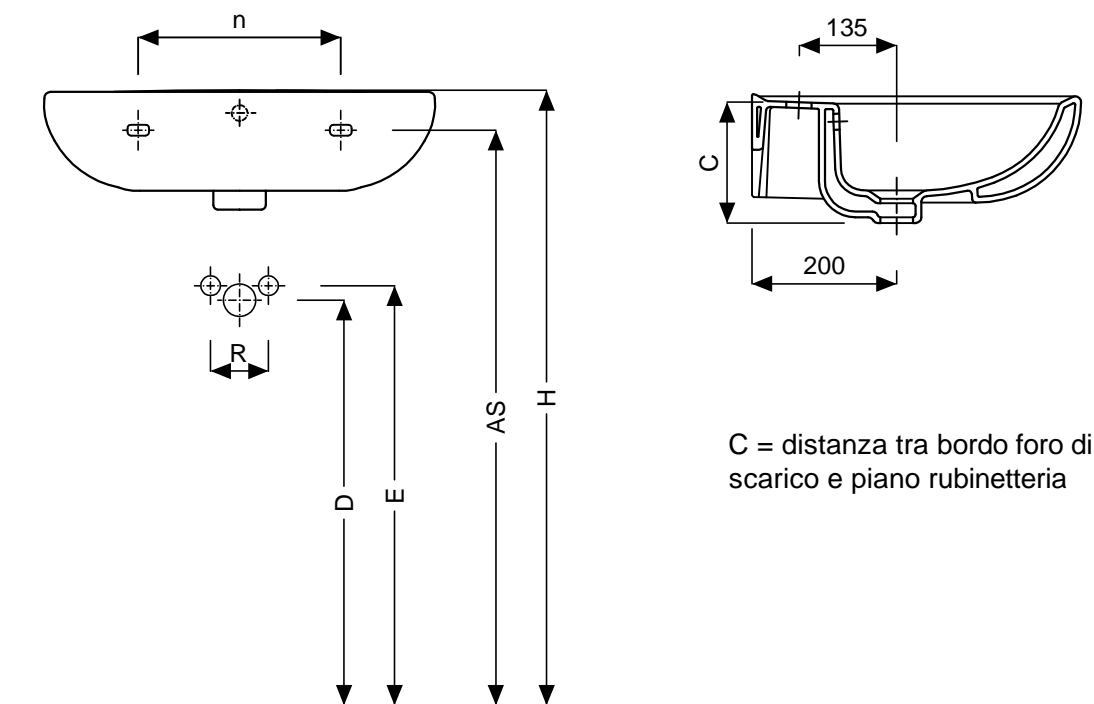
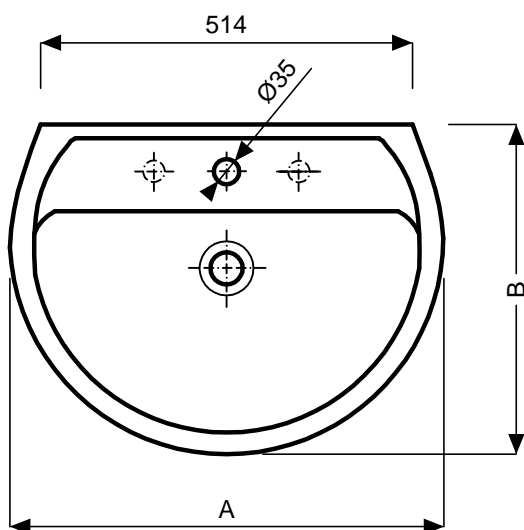


lavabo 60



C = distanza tra bordo foro di scarico e piano rubinetteria



Quote d'ingombro

Quote d'installazione

Cod.	descrizione	Quote d'ingombro			Quote d'installazione					
		A	B	C	D	E	R	AS	H	n
63040	Colibrì 2 - lavabo 60	600	455	175	560	580	80	795	850	280

* quote valide anche per installazione con semicolonna cod. 63160