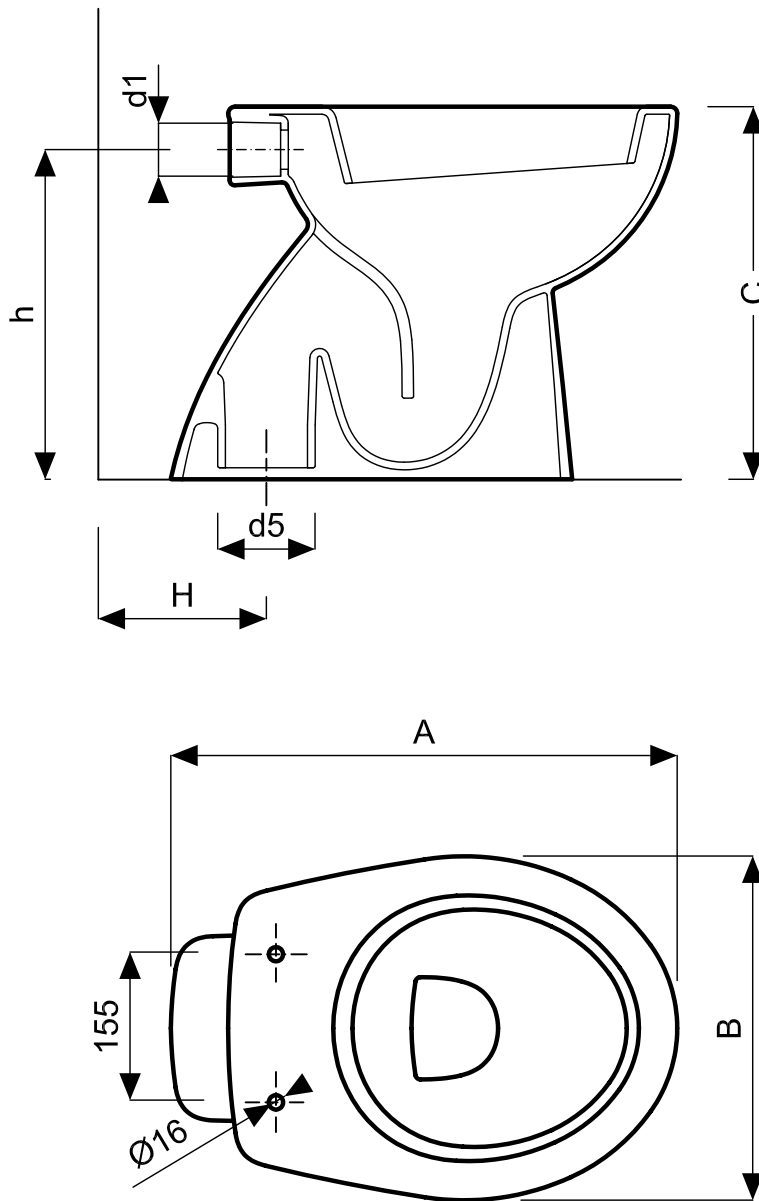


# colibrì 2

vaso S



Quote d'ingombro

Quote d'installazione

Cod.	descrizione	Quote d'ingombro			Quote d'installazione			
		A	B	C	h	H	d5	d1
63300	Colibrì 2 - vaso S	530	360	390	345	min105	102	55

Le misure sono da considerarsi indicative. Pozzi-Ginori S.p.A. si riserva il diritto di apportare, in qualsiasi momento, modifiche tecniche, costruttive e dimensionali utili al miglioramento della nostra produzione